



551601B

LOAD BREAK SWITCH

SIRCO AC 800-1000VAC 200 A - 250 A - 315 A - 400 A

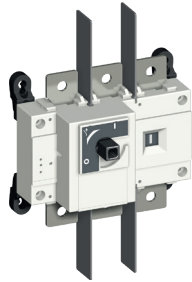
Assembly and wiring of SIRCO AC / Montage et câblage des SIRCO AC / Montaje y conexión de los SIRCO AC

⚠ DANGER / PELIGRO

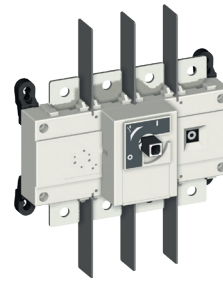
HAZARDOUS VOLTAGE. This equipment must be installed and serviced only by qualified electrical personnel. Turn off all power supplying this equipment before working on or inside equipment. Always use a properly rated voltage sensing device to confirm power is off. Replace all devices, doors, and covers before turning on power to this equipment. **Failure to follow these instructions will result in death or serious injury.**

TENSION DANGEREUSE. L'installation et l'entretien de cet appareil ne doivent être effectués que par du personnel qualifié. Coupez l'alimentation de cet appareil avant d'y travailler. Utilisez toujours un dispositif de détection de tension à valeur nominale approprié pour confirmer que toute alimentation est coupée. Remplacez tous les dispositifs, les portes et les couvercles avant de mettre cet appareil sous tension. **Si ces précautions ne sont pas respectées, cela entraînera la mort ou des blessures graves.**

TENSION PELIGROSA. Solamente el personal de mantenimiento eléctrico especializado deberá instalar y prestar servicios de mantenimiento a este equipo. Desenergice el equipo antes de realizar cualquier trabajo en él. Siempre utilice un dispositivo detector de tensión adecuado para confirmar la desenergización del equipo. Vuelva a colocar todos los dispositivos, las puertas y las cubiertas antes de energizar este equipo. **El incumplimiento de estas precauciones podrá causar la muerte o lesiones serias.**



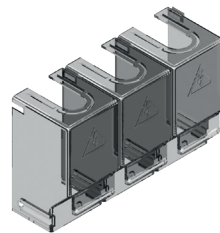
26A13020 / 26A03025 / 26A03031 / 26A13040



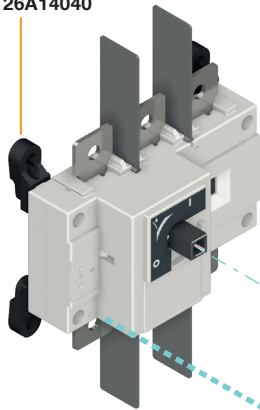
26A14020 / 26A14025 / 26A04031 / 26A14040

Switch and accessories
L'interrupteur et ses accessoires
El interruptor y sus accesorios

26A13020 / 26A03025 / 26A03031
26A13040 / 26A14020
26A14025 / 26A04031 / 26A14040



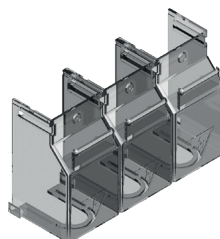
26943021 (3P)
26944021 (4P)
26943051 (3P)
26944051 (4P)



26990031 / 26990032
26990301 / 26990302

14001020
14001032
14001050

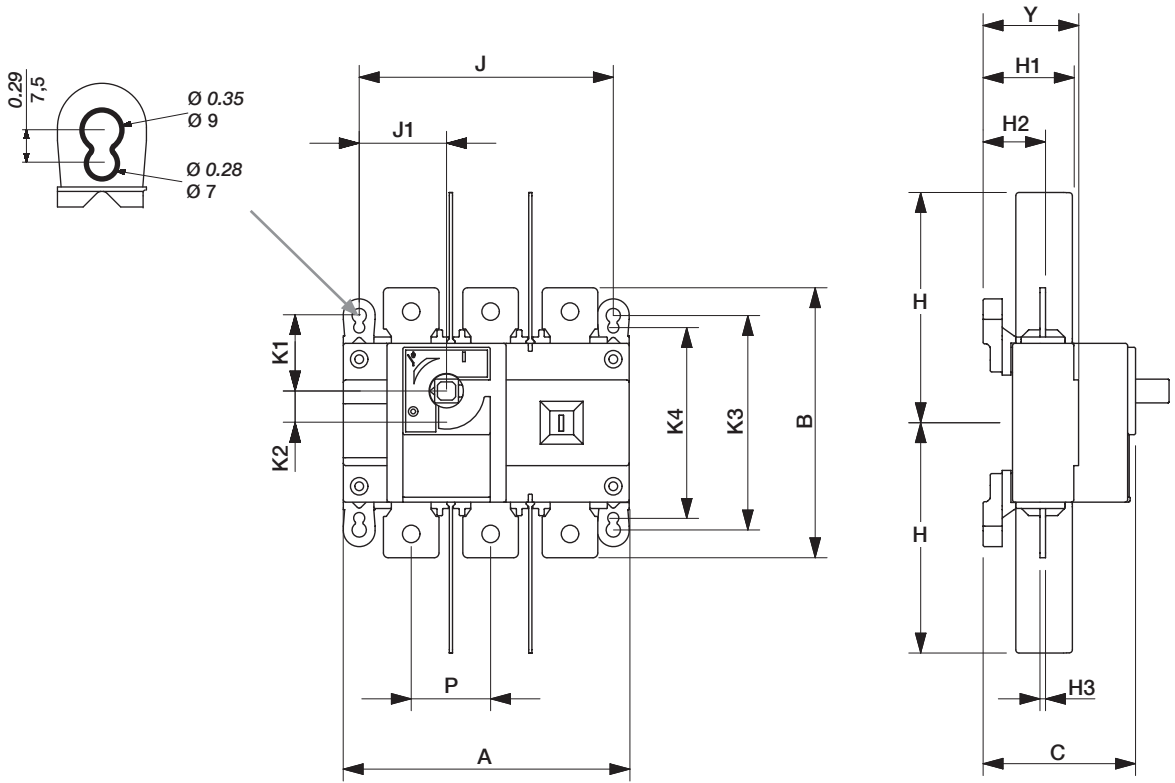
11121111
11131111
26995052
26995053



14212111
14232111
14242111

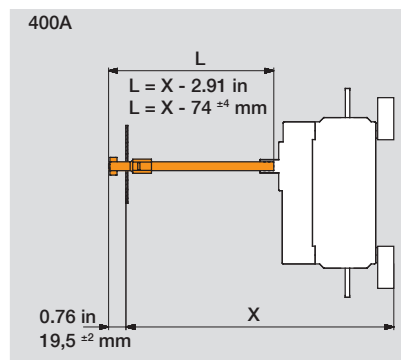
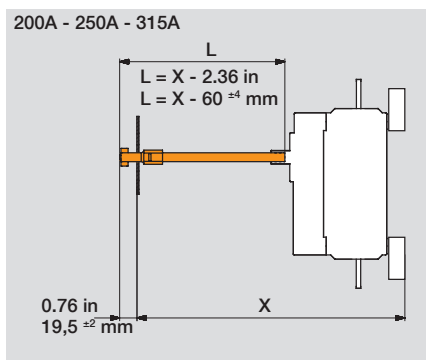
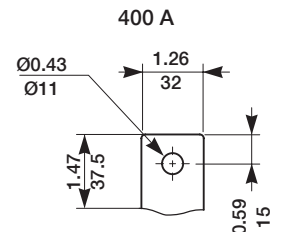
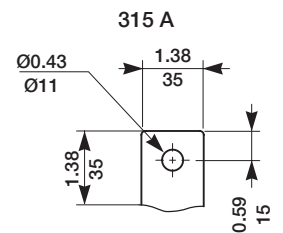
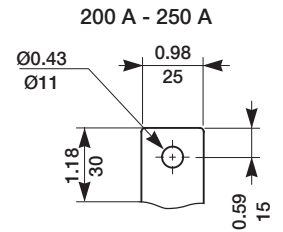
Dimensions in/mm
Dimensiones in/mm

- 1 26A13020
- 2 26A03025
- 3 26A03031
- 4 26A13040
- 6 26A14020
- 7 26A14025
- 8 26A04031
- 9 26A14040

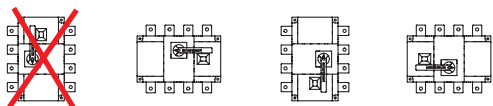


		A		B		C		H		H1		H2		H3	
		in	mm	in	mm	in	mm	in	mm	in	mm	in	mm	in	mm
1	3P	7.09	180,00	6.30	160,00	3.74	95,00	5.71	145,00	2.17	55,00	1.51	38,30	0.14	3,5
2	3P	7.09	180,00	6.69	170,00	3.74	95,00	5.71	145,00	2.17	55,00	1.51	38,30	0.14	3,5
4	3P	9.06	230,00	9.25	235,00	5.02	127,40	7.87	200,00	3.24	82,40	2.06	52,40	0.19	4,8
6	4P	9.06	230,00	6.30	160,00	3.74	95,00	5.71	145,00	2.17	55,00	1.51	38,30	0.14	3,5
7	4P	9.06	230,00	6.69	170,00	3.74	95,00	5.71	145,00	2.17	55,00	1.51	38,30	0.14	3,5
8	4P	9.06	230,00	6.69	170,00	3.74	95,00	5.71	145,00	2.17	55,00	1.51	38,30	0.14	3,5
9	4P	11.42	290,00	9.25	235,00	5.02	127,40	7.87	200,00	3.24	82,40	2.06	52,40	0.19	4,8

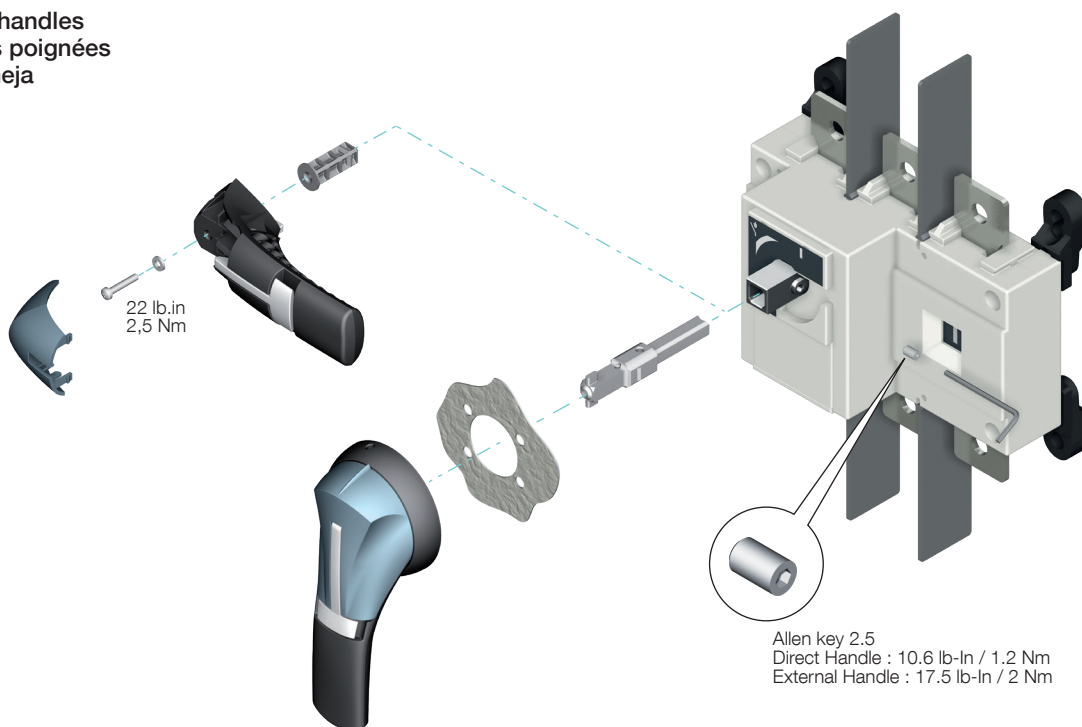
		J		J1		K1		K2		K3		K4		P		Y	
		in	mm	in	mm	in	mm	in	mm	in	mm	in	mm	in	mm	in	mm
1	3P	6.30	160,00	2.17	55,00	1.87	47,50	0.79	20,00	5.31	135,00	4.72	120,00	1.97	50,00	2.32	59,00
2	3P	6.30	160,00	2.17	55,00	1.87	47,50	0.79	20,00	5.31	135,00	4.72	120,00	1.97	50,00	2.32	59,00
3	3P	6.30	160,00	2.17	55,00	1.87	47,50	0.79	20,00	5.31	135,00	4.72	120,00	1.97	50,00	2.32	59,00
4	3P	8.27	210,00	2.95	75,00	2.66	67,50	1.18	30,00	7.68	195,00	7.09	180,00	2.56	65,00	3.52	89,40
6	4P	8.27	210,00	4.13	105,00	1.87	47,50	0.79	20,00	5.31	135,00	4.72	120,00	1.97	50,00	2.32	59,00
7	4P	8.27	210,00	4.13	105,00	1.87	47,50	0.79	20,00	5.31	135,00	4.72	120,00	1.97	50,00	2.32	59,00
8	4P	8.27	210,00	4.13	105,00	1.87	47,50	0.79	20,00	5.31	135,00	4.72	120,00	1.97	50,00	2.32	59,00
9	4P	10.63	270,00	5.31	135,00	2.66	67,50	1.18	30,00	7.68	195,00	7.09	180,00	2.56	65,00	3.52	89,40



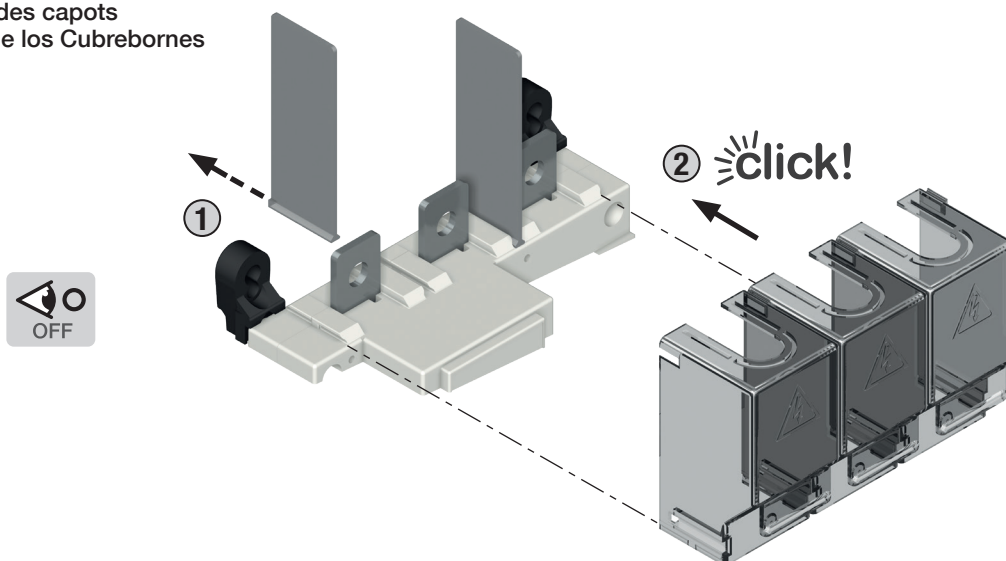
Mounting orientation
 Sens de montage
 Sentido de montaje



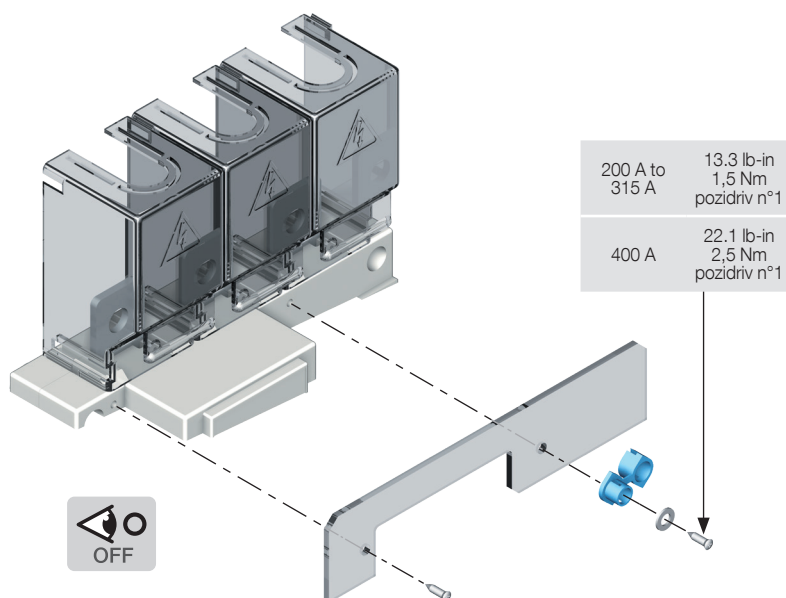
Mounting of handles
 Montage des poignées
 Montaje manija



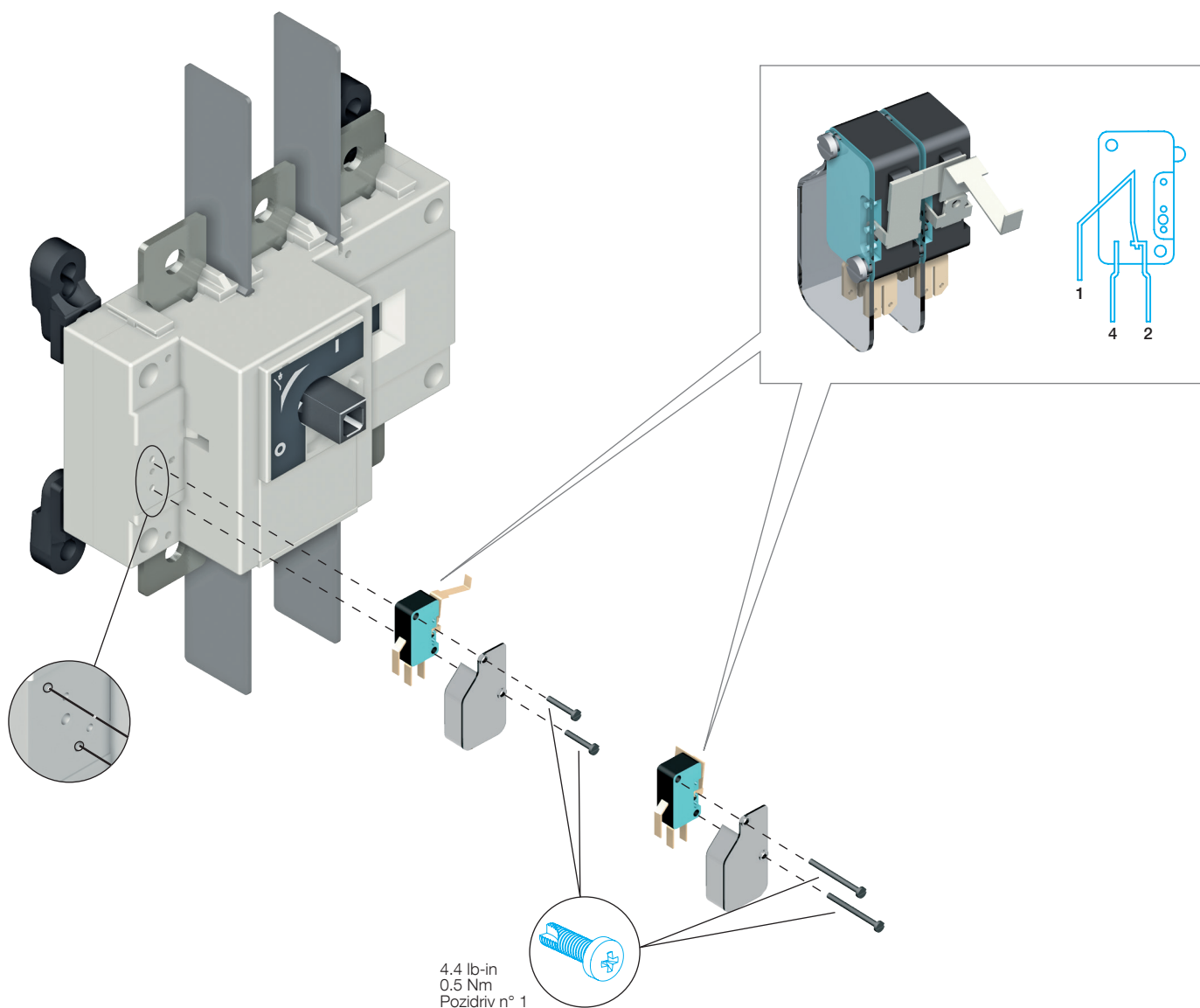
Mounting of terminal covers
 Montage des capots
 Montaje de los Cubrebornes



	Ref. TOP Ref. AMONT Referencia SUPERIOR	Ref. BOTTOM Ref. AVAL Referencia INFERIOR
①		
②		
③	26943021	26943021
④	26944021	26944021
⑤		
⑥		
⑦		
⑧		
⑨	26943051 26944051	26943051 26944051



Mounting of auxiliary contacts
Montage des contacts auxiliaires
Montaje de los contactos auxiliares



Connection
Raccordement
Conexión

Connection Raccordement Conexión		Nominal Cu cable section Section nominale câbles rigides Cu Sección máx. de cables de cobre rígidos	Min./Max. tightening torque Couple de serrage min./max. Par de apriete mini./maxi.
26A13020 26A14020	200 A	95 mm ²	20 Nm / 26 Nm
26A03025 26A14025	250 A	120 mm ²	
26A03031 26A04031	315 A	185 mm ²	
26A13040 26A14040	400 A	240 mm ²	

