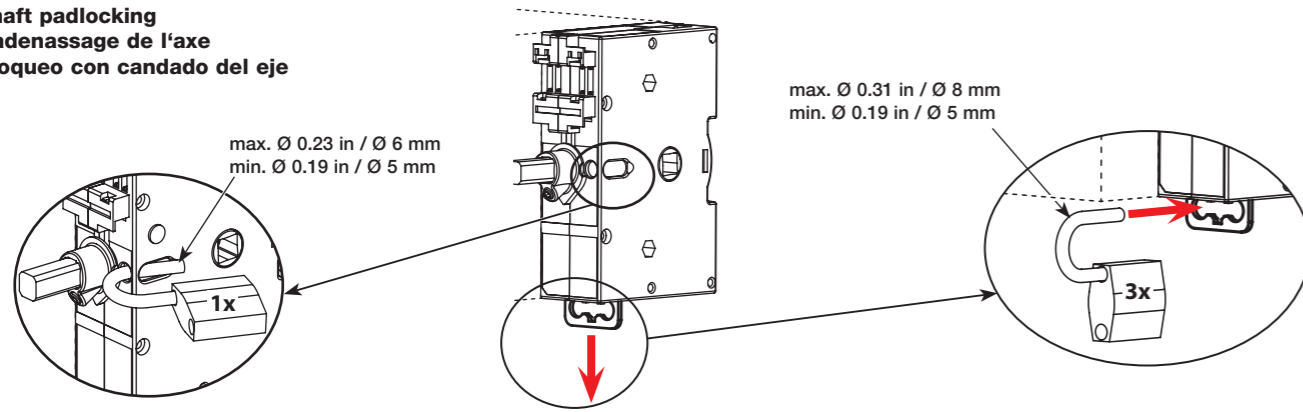
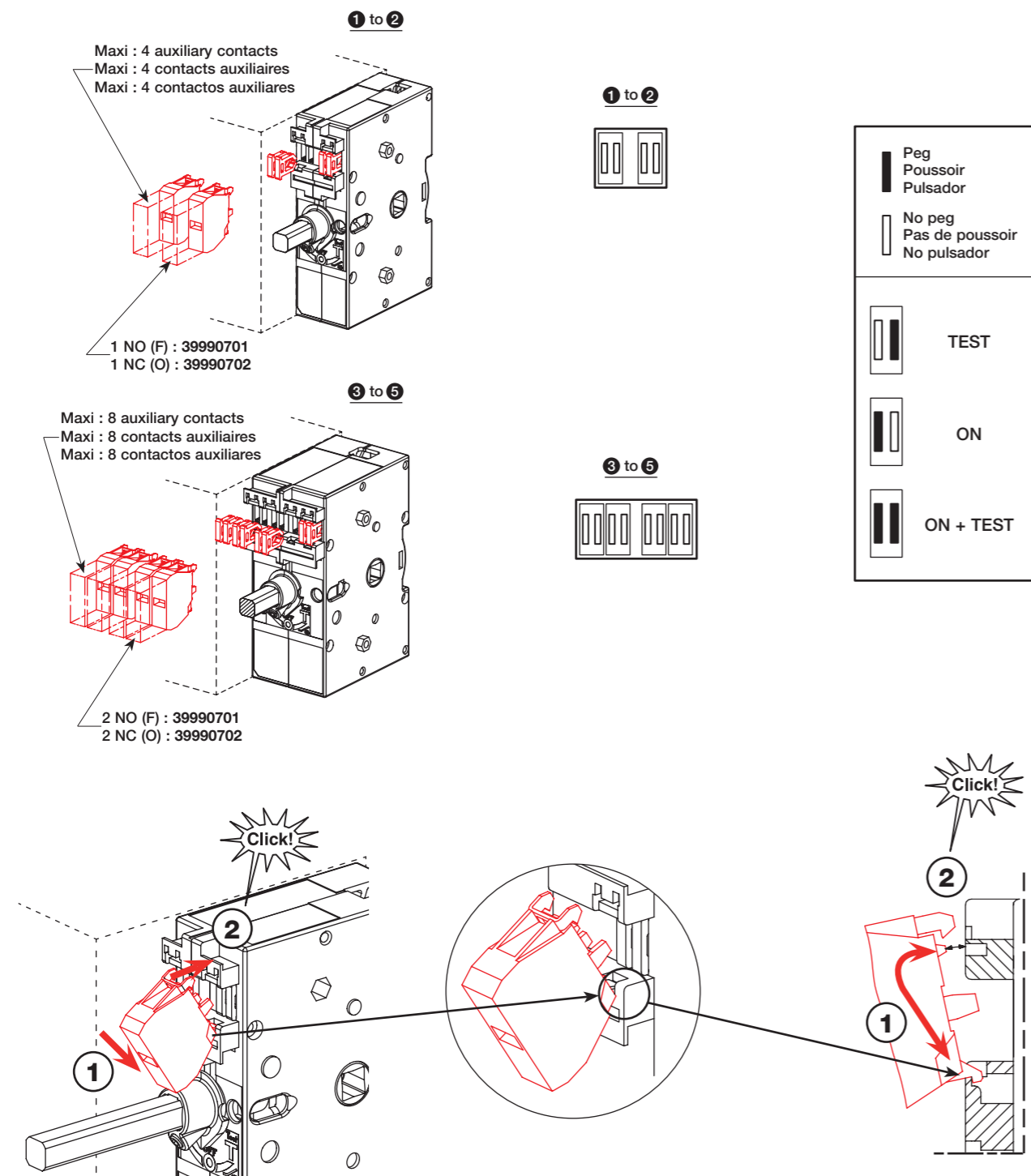


Shaft padlocking
Cadenassage de l'axe
Bloqueo con candado del eje



Auxiliary contacts mounting
Montage des contacts auxiliaires
Montaje de los contactos auxiliares



⚠ DANGER / DANGER / PELIGRO

HAZARDOUS VOLTAGE

- This equipment must be installed and serviced only by qualified electrical personnel.
- Turn off all power supplying this equipment before working on or inside equipment.
- Always use a properly rated voltage sensing device to confirm power is off.
- Replace all devices, doors, and covers before turning on power to this equipment.
- Maintain electrical clearances between cable and live parts.

Failure to follow these instructions will result in death or serious injury.

TENSION DANGEREUSE

- L'installation et l'entretien de cet appareil ne doivent être effectués que par du personnel qualifié.
- Coupez l'alimentation de cet appareil avant d'y travailler.
- Utilisez toujours un dispositif de détection de tension à valeur nominale approprié pour confirmer que toute alimentation est coupée.
- Remplacez tous les dispositifs, les portes et les couvercles avant de mettre cet appareil sous tension.
- Maintenez les distances d'isolement électrique entre le câble et les pièces sous tension.

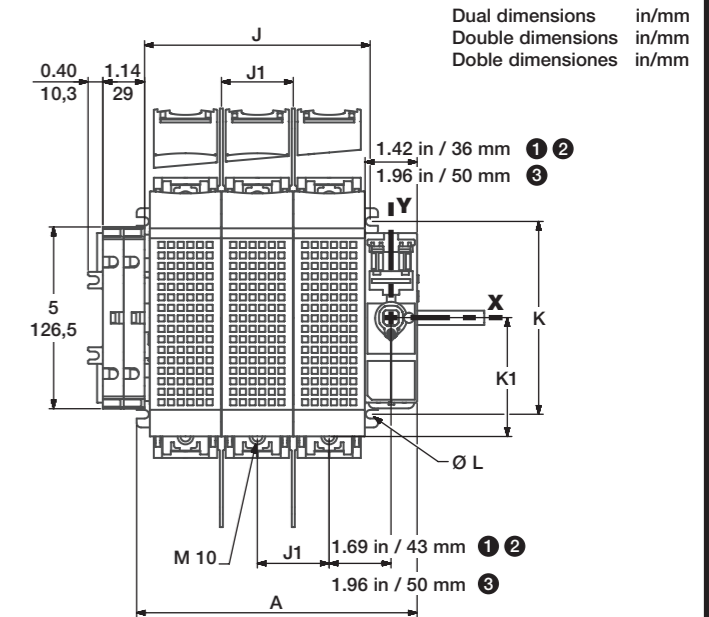
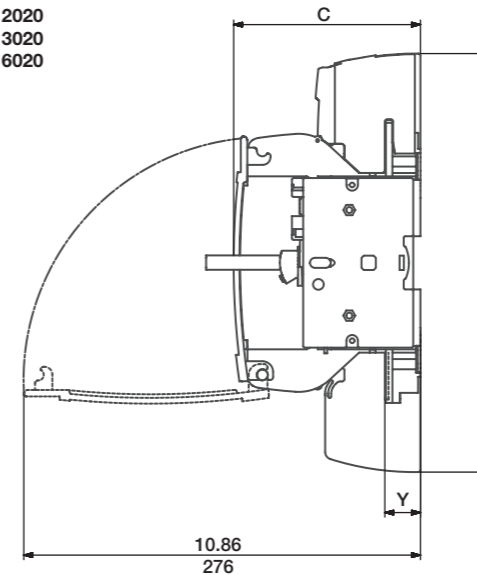
Si ces précautions ne sont pas respectées, cela entraînera la mort ou des blessures graves

TENSION PELIGROSA

- Solamente el personal de mantenimiento eléctrico especializado deberá instalar y prestar servicios de mantenimiento a este equipo.
- Desenergice el equipo antes de realizar cualquier trabajo en él.
- Siempre utilice un dispositivo detector de tensión adecuado para confirmar la desenergización del equipo.
- Vuelva a colocar todos los dispositivos, las puertas y las cubiertas antes de energizar este equipo.
- Mantenga un espacio adecuado para la instalación eléctrica entre el cable y las piezas energizadas.

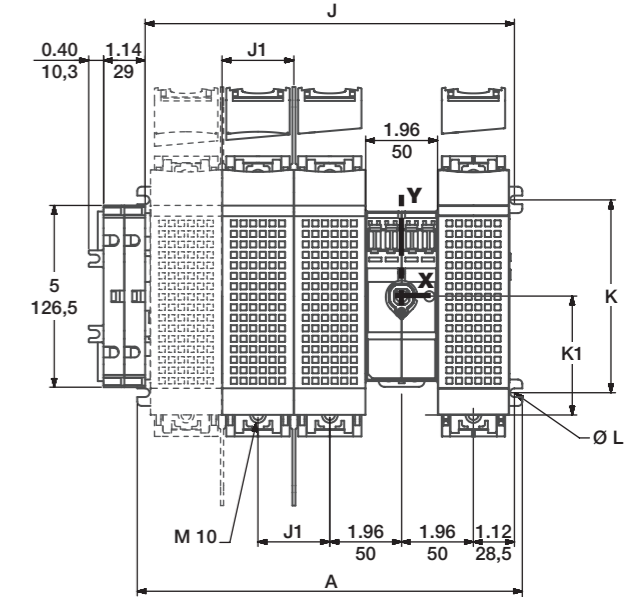
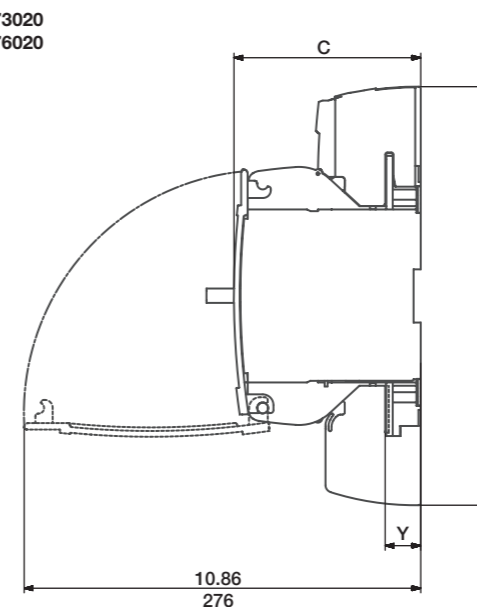
El incumplimiento de estas precauciones podrá causar la muerte o lesiones serias.

- ① 38612020
- ② 38613020
- ③ 38616020



200A		A		B		C		J		J1	K		K1		Ø L		Y		
		in	mm	in	mm	in	mm	in	mm		in	mm	in	mm	in	mm	in	mm	
①	2 P	5.70	145	11.45	291	5.11	130	4.21	107	1.96	50	5.27	134	3.24	82,5	0.23	6	0.96	24,5
②	3 P	7.67	195					6.18	157										
③	4 P	10.20	259					8.15	207										

- ④ 38673020
- ⑤ 38676020

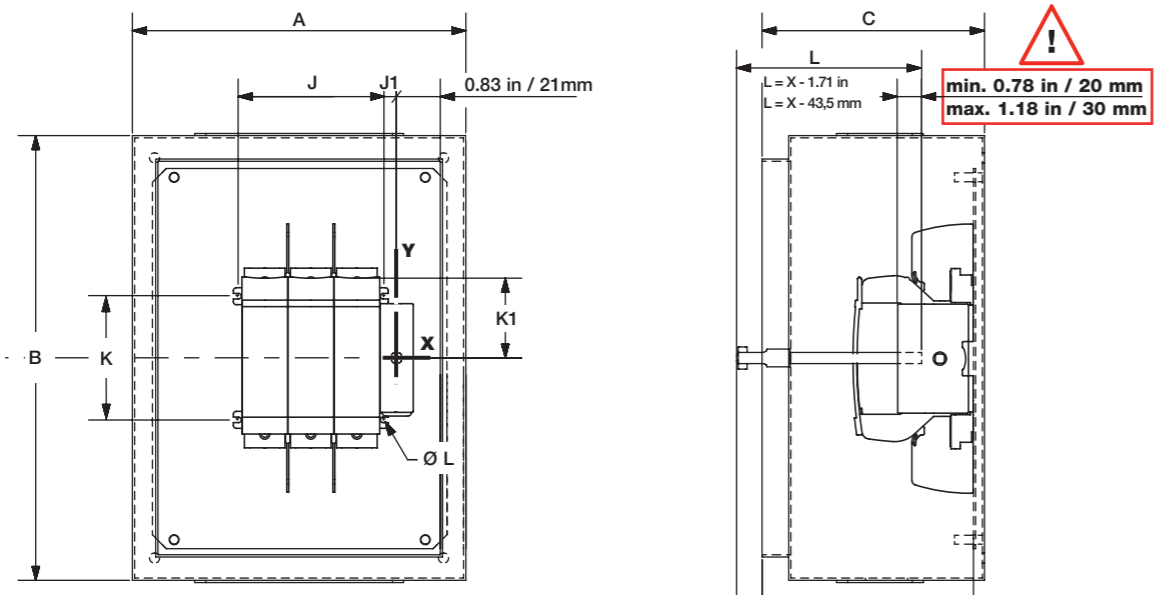


200A		A		B		C		J		J1	K		K1		Ø L		Y		
		in	mm	in	mm	in	mm	in	mm		in	mm	in	mm	in	mm	in	mm	
④	3 P	8.58	218	11.45	291	5.11	130	8.15	207	1.96	50	5.27	134	3.24	82,5	0.23	6	0.96	24,5
⑤	4 P	10.55	268					10.12	257										

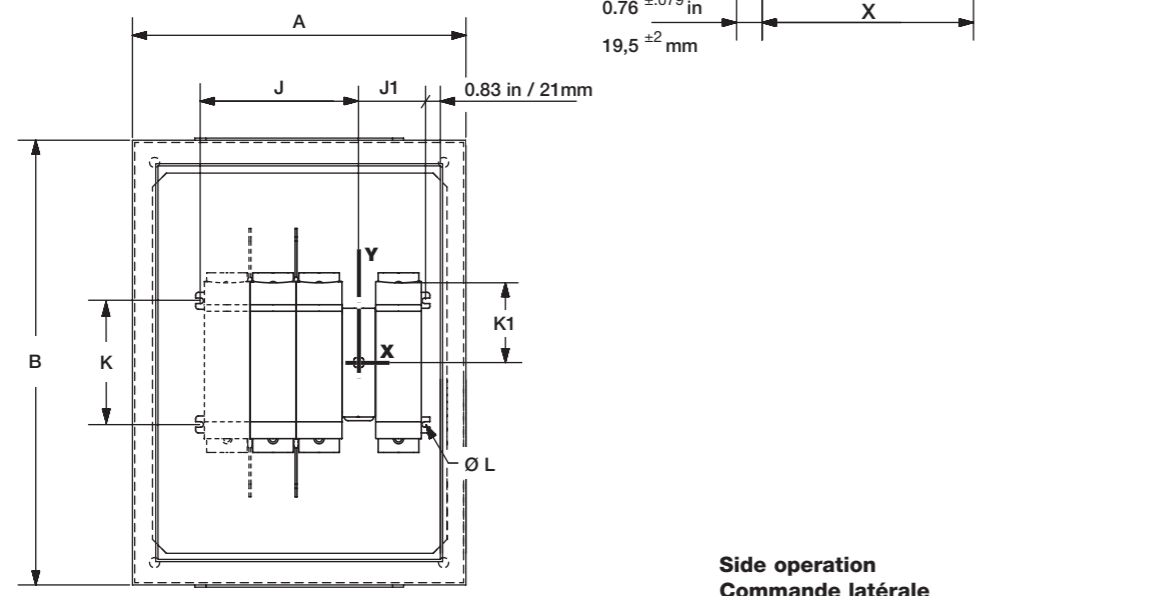
RECTO-VERSO / S blanc offset 100g/m² / I Noir pantone black C - Rouge pantone 485U / F 420x297 / P 105x74



- 1 38612020
- 2 38613020
- 3 38616020

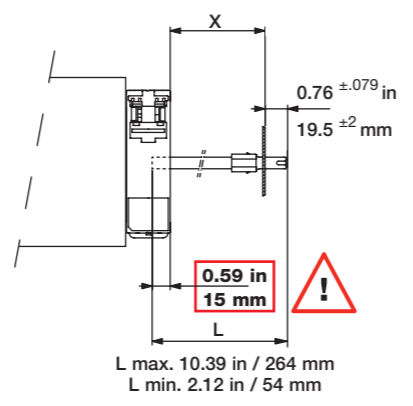


- 4 38673020
- 5 38676020



Side operation
Commande latérale
Mando lateral

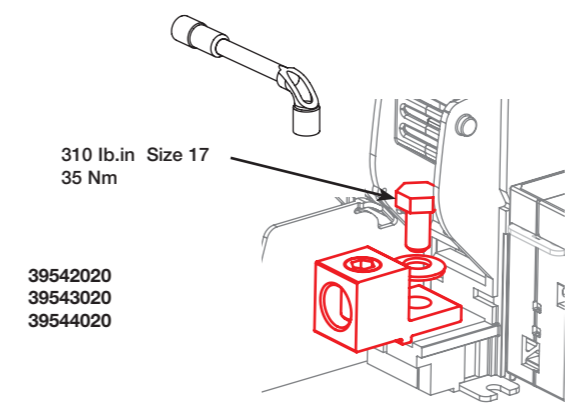
- 1 Insert the shaft until the end stopper.
Engager axe à fond dans la mécanique.
Insertar hasta el fondo.
- 2 Set up the length (L). Cut.
Définir longueur (L). Couper.
Calcular la medida (L). Cortar.
- 3 Check the 0.76 ±0.079 in / 19.5 ±2 mm dimension.
Vérifier cote 0.76 ±0.079 in / 19.5 ±2 mm
Verificar la medida 0.76 ±0.079 in / 19.5 ±2 mm



Minimum enclosure dimensions
 Dimensions minimum des coffrets
 Dimensiones mínimas de las cajas

	A		B		C		J		J1		K		K1		Ø L	
	in	mm	in	mm	in	mm	in	mm	in	mm	in	mm	in	mm	in	mm
200A	1	2P					4.21	107	1.69	43	5.27	134	3.24	82,5	0.23	6
	2	3P	20	508	24	610	6.18	157								
	3	4P					8.15	207	1.97	50						
	4	3P					7.03	178,5	3.09	78,5	5.27	134	3.24	82,5	0.23	6
	5	4P	20	508	24	610	8	203,5								

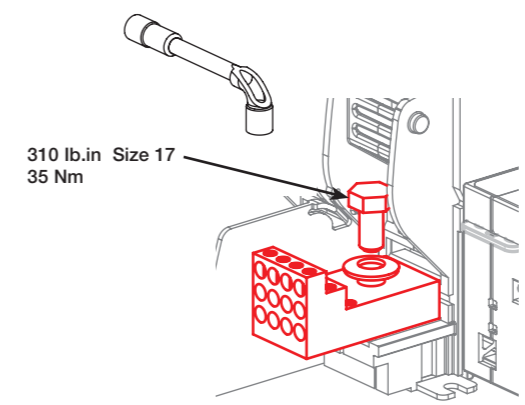
Terminal lugs mounting
Montage des bornes à cages
Montaje de bornes de conexionado



Size and tightening torque of the cables
 Section et couple de serrage des câbles
 Sección y par de apriete de los cables

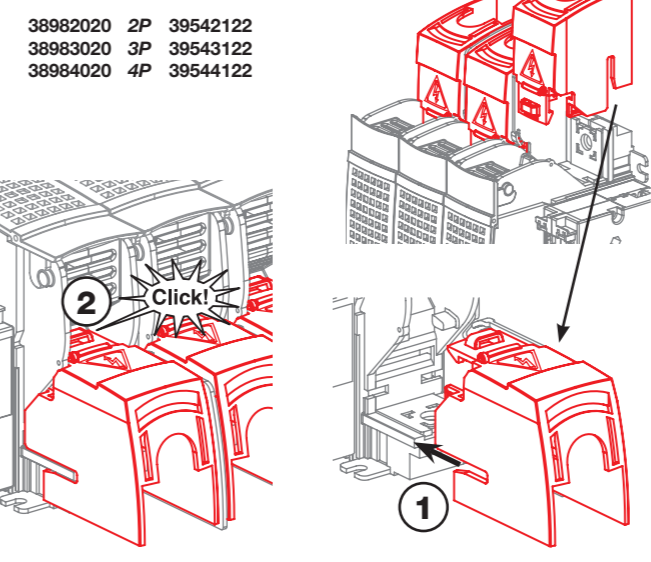
Size / Section Sección (AWG)	Torque Couple Par de apriete	
	min.	max.
# 6	300 Kcmil	200 lb.in / 22,5 Nm

Size and tightening torque of the cables
 Section et couple de serrage des câbles
 Sección y par de apriete de los cables



Size / Section Sección (AWG)	Torque Couple Par de apriete	
	min.	max.
Stranded Cu		
# 12	# 10	20 lb.in / 2,3 Nm
# 8	# 8	25 lb.in / 2,8 Nm
# 6	# 4	35 lb.in / 4 Nm

Terminal shrouds mounting
Montage des caches-bornes
Montaje de cubrebornes



Faston terminals mounting
Montage cosses Faston
Montaje de terminales faston

