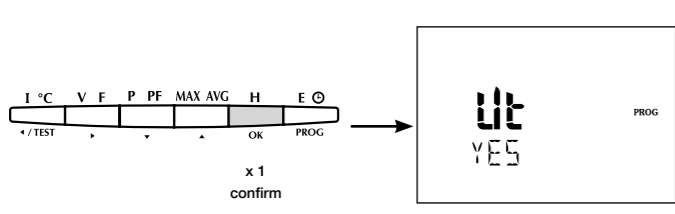
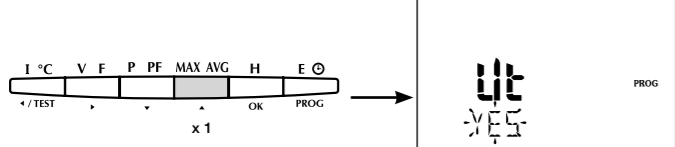
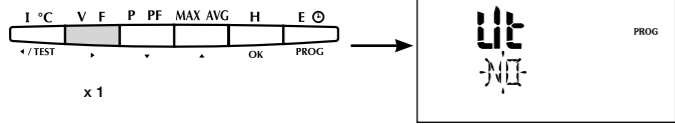


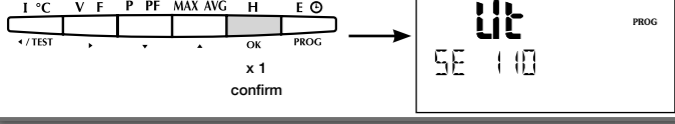
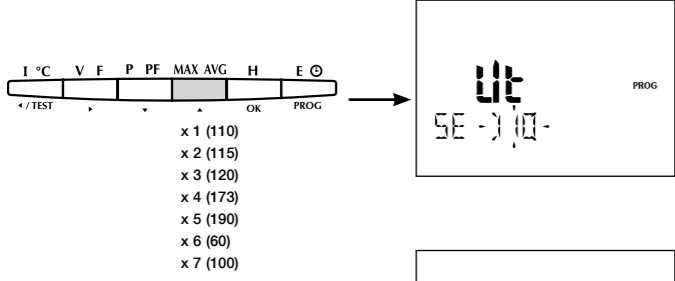
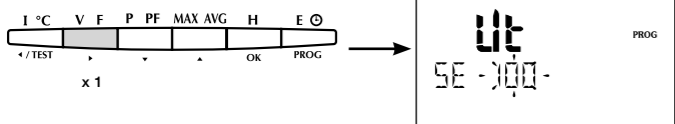
Vt = YES

- EN Voltage transformer
- FR Transformateurs de tension
- DE Phasenstromspannung
- IT Transformatore di tensione
- ES Transformador de tensión
- PT Transformador de tensão
- TR Gerilim trafosu
- PL Transformator
- NL Stroomtransformator spanning
- ZH 电压互感器



SE = 110 V

- EN Voltage transformer secondary
- FR Secondaire du transformateur de tension
- DE Phasenstromspannung Sekundäreite
- IT Transformatore di tensione secondario
- ES Transformador de tensión secundario
- PT Transformador de tensão secundário
- TR Gerilim trafosu sekonder
- PL Napięcie wtórne transformatora
- NL Stroomtransformator spanning secondaire
- ZH 电压互感器二次



This document is not a contract. SOCOMEC reserves the right to modify features without prior notice in view of continued improvement.  
 Impression recto-verso 1 couleur noire sur CMB 90g/m<sup>2</sup> - Format ouvert : 420x297mm - 2 plis roulés - Format plié : 210x148,5mm - Visuel Diris A60 sur la face avant.



FR Veuillez bien prendre connaissance de la notice générale 536418 téléchargeable sur le site : www.socomec.com

Le montage de ces matériels ne peut être effectué que par des professionnels. Le non respect des indications de la présente notice ainsi que la notice 536418 ne saurait engager la responsabilité du constructeur.

- Risque d'électrocution, de brûlures ou d'explosion
- avant toute intervention sur l'appareil, couper les entrées tensions, court-circuitez le secondaire de chaque transformateur de courant (PTI SOCOMEC) et coupez l'alimentation auxiliaire de l'appareil
- utilisez toujours un vérificateur d'absence de tension approprié pour confirmer l'absence de tension
- remplacez tous les dispositifs, les portes et les couvercles avant de mettre cet appareil sous tension
- utilisez toujours la tension assignée appropriée pour alimenter cet appareil.

Si ces précautions n'étaient pas respectées, cela pourrait entraîner des blessures graves.

Risque de détérioration de l'appareil

- la tension d'alimentation auxiliaire voir 3
- la fréquence du réseau voir 3
- une tension maximum aux bornes des entrées tension de 50 à 600 VAC phase/phase ou 29 à 350 VAC phase neutre
- un courant maximum de 10 A aux bornes des entrées courants (I1, I2 et I3)
- Classe 480 VAC catégorie III

ES Familiarícese con el manual general 536418, que puede descargarse en el sitio web : www.socomec.com

El montaje de esto materiales sólo puede ser efectuado por profesionales. El hecho de no respetar las indicaciones contenidas en el presente manual, así como en el manual 536418, no comprometerá la responsabilidad del fabricante.

- Riesgo de electrocución, de quemaduras o de explosión
- la instalación y el mantenimiento de este equipo deberán correr a cargo de personal cualificado y homologado
- antes de cualquier intervención en el aparato, cortar sus entradas de tensión, corto-circuitar el secundario de cada transformador de intensidad (PTI SOCOMEC) y cortar la alimentación auxiliar de aparato
- utilice siempre un comprobador de ausencia de tensión adecuado para confirmar la ausencia de tensión
- volver a colocar todos los dispositivos, tapas y puertas antes de poner el aparato en tensión
- utilizar siempre la tensión asignada apropiada para alimentar el aparato

No respetar estas precauciones podría entrañar un serio riesgo de producir heridas graves.

Riesgo de deterioros de aparato

- la tensión de alimentación auxiliar ver 3
- la frecuencia ver 3
- una tensión máxima en los bornes de las entradas de tensión comprendida entre 50 y 600 VAC fase/fase o entre 29 y 350 VAC fase/ neutro
- intensidad máxima de 10 amperios en bornas de las entradas de intensidad (I1, I2, I3)
- Clase 480 VAC categoría III

PL Prosimy zapoznać się z instrukcją ogólną nr 536418, która można pobrać ze strony internetowej: www.socomec.com

Niniejsze urządzenie powinno być instalowane wyłącznie przez osoby wykwalifikowane. Producent nie ponosi odpowiedzialności za nieprzestrzeganie wskazań zawartych w niniejszej instrukcji oraz w instrukcji nr 536418.

- Niebezpieczeństwo porażenia prądem, oparzenia lub wybuchu
- urządzenie powinno być instalowane i konserwowane wyłącznie przez osoby wykwalifikowane i uprawnione
- przed rozpoczęciem prac z urządzeniem lub na wewnętrznych podzespołach urządzenia, odciąć wejścia napięciowe i zasilanie dodatkowe, a także zewrzeć uzwojenie wtórne wszystkich transformatorów prądowych (PTI SOCOMEC)
- w celu sprawdzenia, czy do urządzenia jest podłączone napięcie, korzystać zawsze z odpowiedniego próbnika napięcia
- przed podłączeniem urządzenia do zasilania, zamocować wszystkie mechanizmy, drzwiczki i pokrywy na swoim miejscu
- zawsze zasilać urządzenie odpowiednim napięciem znamionowym

Nieprzestrzeganie niniejszych środków ostrożności może być przyczyną poważnych obrażeń.

Niebezpieczeństwo uszkodzenia urządzenia

- Sprawdzić :
- dotatkowe napięcie zasilania patrz 3
- częstotliwość systemu przesyłowego patrz 3
- czy maksymalne napięcie na zaciskach wejściowych wynosi 50 - 600 VAC (napięcie międzyfazowe) lub 29 - 350 VAC (napięcie fazowe)
- maksymalny prąd 10 A na zaciskach wejściowych (I1, I2 i I3)
- Klasa 480 VAC, kategoria III

DIRIS A60

- Multifunction meter
- Centrale de mesure
- Multifunktionales Messgerät
- Centrale di misura
- Central de medición
- Medição de energia
- Ölçüm istasyonu
- Stacja pomiarowa
- Centrale van maatregel
- 多功能测量仪

Quick start



EN Please familiarise yourself with the general instructions document 536418 which can be downloaded from the website: www.socomec.com

This equipment must be mounted only by professionals. The manufacturer cannot be held liable for any failure to follow the instructions given in this document and in document 536418.

- Risk of electrocution, burns or explosion
- this device must only be installed and maintained by qualified and duly authorised personnel
- prior to any work on or in the device, isolate the voltage inputs and auxiliary power supplies and short-circuit the secondary winding of all current transformers (PTI SOCOMEC)
- always use a suitable voltage tester to ensure there is no voltage supplied to the device
- put all mechanisms, door and covers back in place before energising the device
- always supply the device with the correct rated voltage

Failure to take these precautions could cause serious injuries.

Risk of damaging device

- Check the following :
- the voltage of the auxiliary power see 3
- the frequency of the distribution system see 3
- the maximum voltage at the voltage input terminals is 50 to 600 VAC phase/phase or 29 to 350 VAC phase neutral
- a maximum current of 10 A on the current-input terminals (I1, I2 and I3)
- Class 480 VAC category III

DE Bitte beachten Sie die Allgemeine Gebrauchsanweisung 536418, die Sie auf der Internetseite heruntergeladen können : www.socomec.com

Die Montage muss von einem Fachmann vorgenommen werden. Die Nichtbeachtung der Anweisungen in der vorliegenden Gebrauchsanweisungen sowie in der Gebrauchsanweisung 536418 entbindet den Hersteller von jeder Haftung.

- Gefahr von Stromschlägen, Verbrennungen oder Explosionen
- Dieses Gerät darf nur von einer entsprechend qualifizierten und befugten Person installiert und gewartet werden.
- Vor jedem Eingriff am Gerät sind die Eingänge spannungslos zu schalten und die Sekundärseite jedes Stromwandlers (PTI SOCOMEC) kurzzuschließen und die Hilfsversorgung des Gerätes abzutrennen.
- Stellen Sie mit Hilfe eines geeigneten Spannungsanzeigergeräts sicher, dass keine Spannung anliegt.
- Alle Vorrichtungen, Türen und Deckel vor dem erneuten Einschalten des Gerätes wieder anbringen.
- Nur die vorgegebene Spannung zur Versorgung des Gerätes verwenden.

Eine Nichtbeachtung dieser Vorsichtsmaßnahmen kann zu schweren Verletzungen führen.

Gefahr einer Beschädigung des Gerätes

- Bitte beachten Sie :
- Die Spannung der Hilfsversorgung, siehe 3
- Die Netzfrequenz, siehe 3
- Eine maximale Spannung an den Spannungseingangsklemmen von 50 bis 600 VAC Phase-Phase oder 29 bis 350 VAC Nullleiter
- Einen maximalen Strom von 10 A an den Stromanschlussklemmen (I1, I2 und I3)
- Klasse 480 VAC Kategorie III

IT Vi invitiamo a prendere nota dell'avviso generale 536418, scaricabile dal sito : www.socomec.com

Questi materiali devono essere montati esclusivamente da professionisti. Il mancato rispetto delle indicazioni del presente avviso, oltre che dell'avviso 536418, non potrà considerarsi di responsabilità del costruttore.

- Rischi di folgorazione, ustioni o esplosione
- l'installazione e la manutenzione ordinaria di questo apparecchio devono essere effettuate esclusivamente da personale qualificato e abilitato
- prima di qualsiasi intervento sull'apparecchio, escludere gli ingressi di tensione, cortocircuare il secondario di ciascun trasformatore di corrente (PTI SOCOMEC) ed escludere l'alimentazione ausiliaria dell'apparecchio
- per verificare l'assenza di tensione, utilizzare sempre un adeguato dispositivo di controllo della mancanza di tensione
- rimontare tutti i dispositivi, i portelli e i coperchi prima di mettere l'apparecchio sotto tensione
- per alimentare questo apparecchio, utilizzare sempre l'appropriata tensione assegnata

In caso di mancato rispetto di queste precauzioni, si potrebbero subire gravi ferite.

Rischi di deterioramento dell'apparecchio

- Attenzione a rispettare :
- la tensione d'alimentazione ausiliaria vedere 3
- la frequenza di rete vedere 3
- una tensione massima ai morsetti degli ingressi di tensione da 50 a 600 VAC fase/fase o da 29 a 350 VAC fase/neutro
- una corrente massima di 10 A ai morsetti degli ingressi di corrente (I1, I2 e I3)
- Classe 480 Vca categoria III

PT Por favor, leia o guia geral 536418, disponível para transferência a partir do site : www.socomec.com

A montagem destes materiais só pode ser realizada por profissionais. O desrespeito pelas indicações do presente documento, bem como do guia 536418, ilibará o fabricante de qualquer responsabilidade.

- Riscos de electrocussão, de queimaduras ou de explosão
- a instalação e a manutenção deste aparelho só devem ser efectuadas por pessoal qualificado e com habilitações para tal
- antes de qualquer intervenção no aparelho, cortar as entradas de tensões, curto-circuitar o secundário de cada transformador de corrente (PTI SOCOMEC) e cortar a alimentação auxiliar do aparelho
- utilize sempre um verificador de ausência de tensão apropriado, para confirmar a ausência de tensão
- colocar no sítio todos os dispositivos, as portas e as tampas antes de restabelecer a tensão no aparelho
- utilizar sempre a tensão de referência apropriada para alimentar o aparelho

Se estas precauções não forem respeitadas, poderão ocorrer ferimentos graves.

Riscos de deterioração do aparelho

- Respeitar :
- a tensão de alimentação auxiliar veja 3
- a frequência veja 3
- uma tensão máxima nos terminais das entradas tensão entre 50 e 600 VAC fase/fase ou entre 29 e 350 VAC fase neutra
- uma corrente máxima de 10 A nos terminais das entradas de corrente (I1, I2 e I3)
- Classe 480 VAC categoria III

TR Lütfen 536418 genel kullanım talimatları belgesindeki bilgileri inceleyiniz. Belgeyi aşağıdaki web sitesinden indirebilirsiniz: www.socomec.com

Bu ekipman yalnızca profesyonel tarafından monte edilmelidir. Ürettiği, bu belgedeki ve 536418 belgesindeki talimatları takip edilmemesi nedeniyle oluşabilecek hiçbir arızadan sorumlu tutulamaz.

- Elektrik çarpması sonucu ölüm, yanma veya patlama riski
- Bu cihazın kurulumu ve bakımı yalnızca ilgili yetkilere sahip yetkin personel tarafından gerçekleştirilmelidir
- Cihaz üzerinde veya içine gerçekleştirilecek tüm çalışmalardan önce, gerilim girişlerini ve yardımcı güç kaynaklarını izole ediniz ve tüm akım transformatorlerinin ikincil kablo sistemlerinde kısa devre uygulayınız (PTI SOCOMEC)
- Cihaza gerilim beslemesi gerçekleştirmediğinden emin olmak için her zaman uygun bir kontrol kalemi kullanınız
- Cihazı çalıştırmadan önce tüm mekanizmaları, kapakları ve kaplamaları yerlerine geri takınız
- Cihazı her zaman doğru nominal gerilim ile besleyiniz

Bu önlemlerin alınmaması ciddi yaralanmalara neden olabilir.

Cihazda hasar riski

- Aşağıdakileri kontrol ediniz :
- Yardımcı güç kaynağı gerilimi, bkz. 3
- Dağıtım sistemi frekansını, bkz. 3
- Gerilim giriş terminallerindeki maksimum gerilim 50 - 600 VAC faz/faz veya 29 - 350 VAC faz ntr
- Akım giriş terminallerinde (I1, I2 ve I3) maksimum 10 A akım
- Sınıf 480 VAC kategori III

NL Neem eerst kennis van de algemene handling 536418 die u kunt downloaden van de website : www.socomec.com

Enkel professionelen mogen deze materialen monteren. Indien de voorschriften die in deze handleiding en in de handleiding 536418 staan niet zijn nageleefd is de fabrikant gevrijwaard van alle aansprakelijkheid.

- Gevaar voor elektrocutie, brandwonden of ontploffing
- de installatie en het onderhoud van dit apparaat mogen alleen worden uitgevoerd door gekwalificeerd en bekwam personeel
- vóór iedere tussenkomst op het toestel, alle spanningsingangen afsluiten, de secundaire van iedere stroomtransformator (PTI SOCOMEC) kortsluiten en de hulpvoeding van het toestel afsluiten
- gebruik altijd een goede spanningstester om te controleren of er geen spanning is
- alle onderdelen, deuren en deksels terugplaatsen alvorens het toestel onder spanning te zetten
- gebruik altijd de geschikte toegewezen spanning om dit toestel te voeden

Indien deze voorzorgsmaatregelen niet worden in acht genomen, kan dit ernstige verwondingen tot gevolg hebben.

Gevaar voor beschadiging van het toestel

- Believe de volgende elementen in acht te nemen:
- de spanning van de hulpvoeding zien 3
- de netfrequentie zien 3
- een maximumspanning op de ingangsaansluitingen, spanning van 50 tot 600 VAC fase/fase of 29 tot 350 VAC fase neutraal
- een maximale stroom van 10 A op de klemmen van de stroomingangen (I1, I2 en I3)
- Klasse 480 VAC categorie III

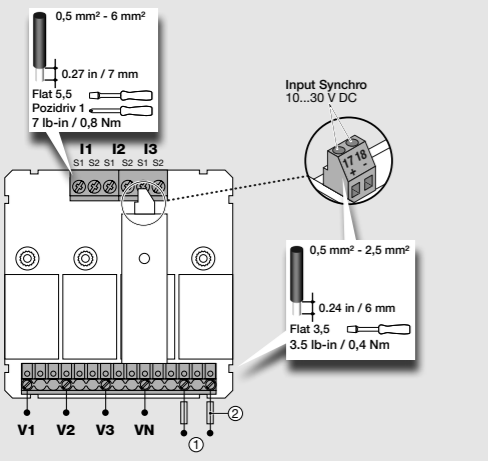
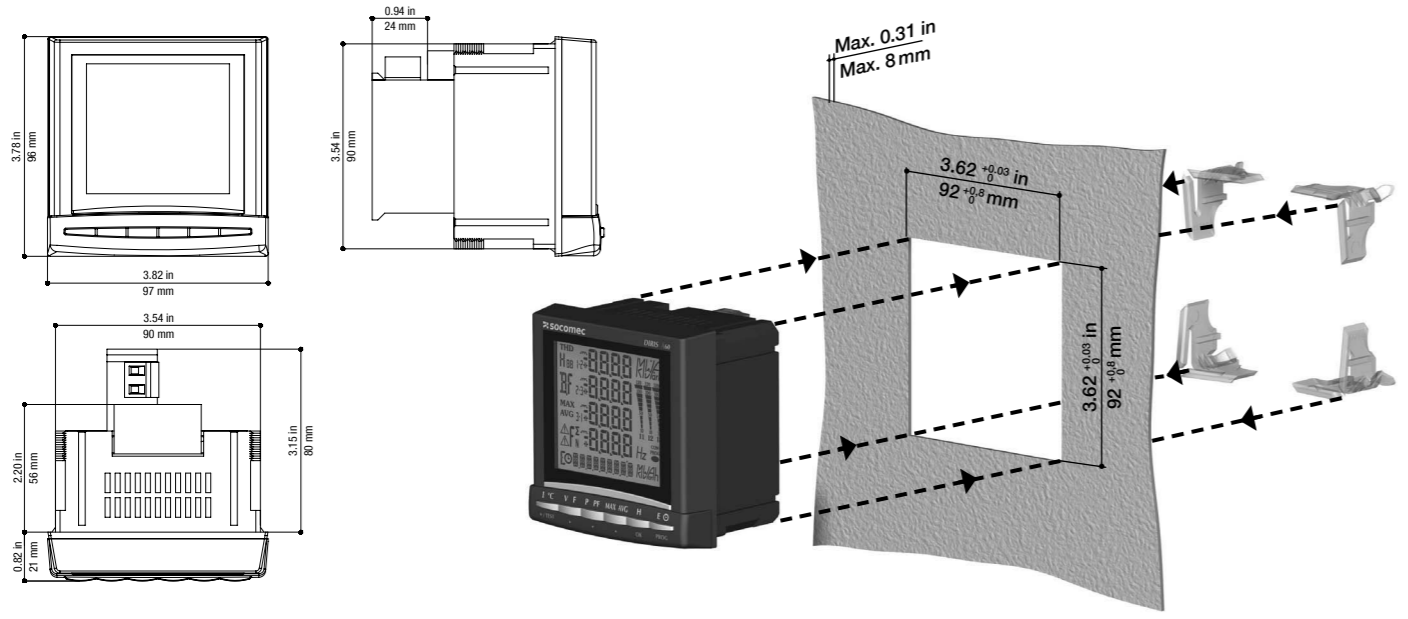
ZH 请认真阅读 536418 号说明书，您可在 www.socomec.com 网站上下载。

该装置必须由专业人员进行安装。未按此说明及 536418 号说明书使用所产生的任何后果，制造商不承担责任。

- 有触电致死，燃烧以及爆炸的危险
- 该装置必须由具备专业资质的人员进行安装与检修
- 在对该装置进行任何内部或外部操作前，必须切断电压输入和辅助电源，将所有电流互感器的二次侧线圈短路 (潮高美 PTI 产品)
- 始终使用合适的电压检测装置来确定无电压
- 在给装置通电之前，将所有的机械装置，门，封盖都放回正常位置
- 始终供给装置正确的额定电压
- 不遵守上述规范将会导致死亡或严重伤害。

导致装置损坏的风险

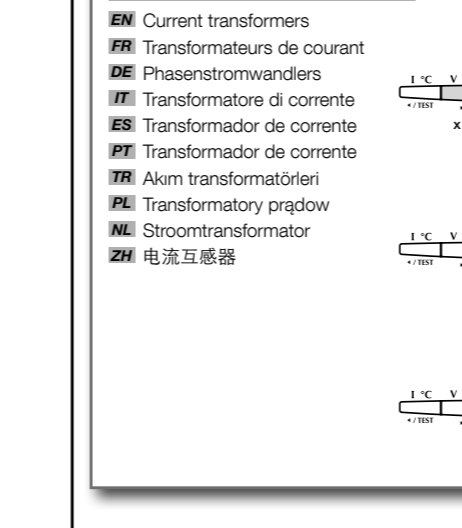
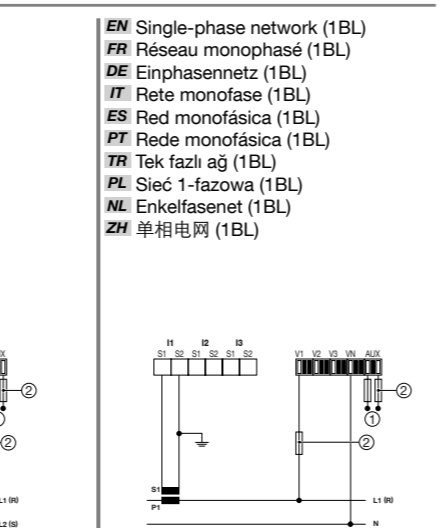
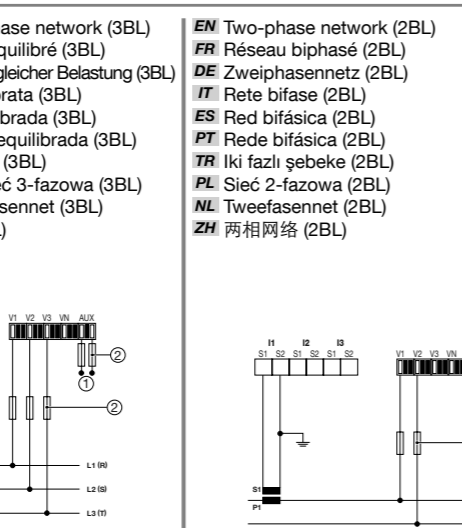
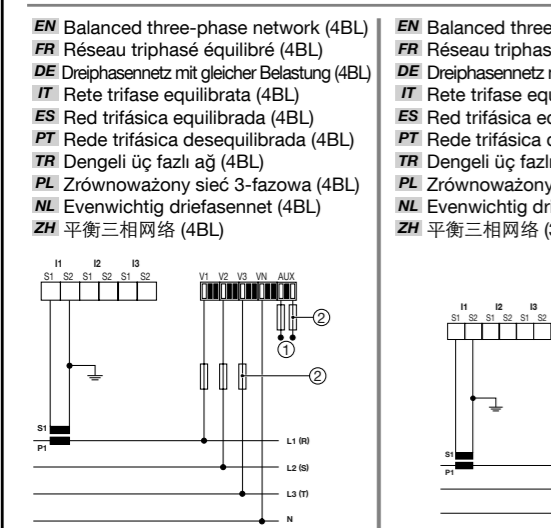
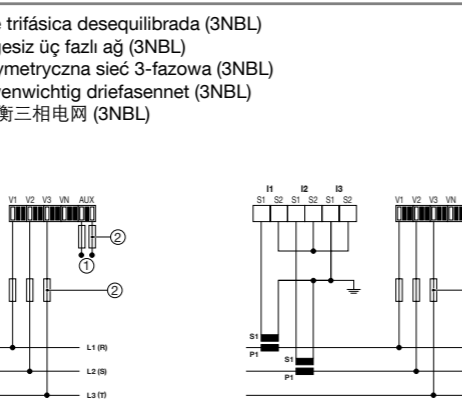
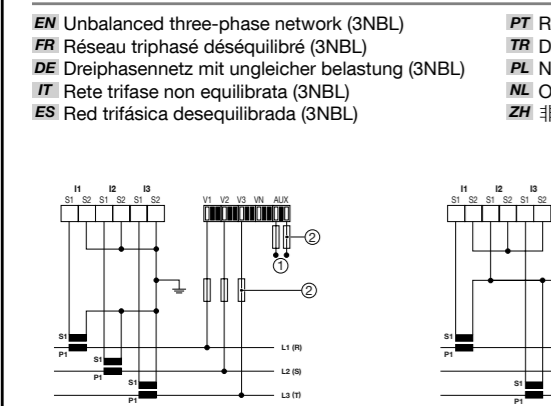
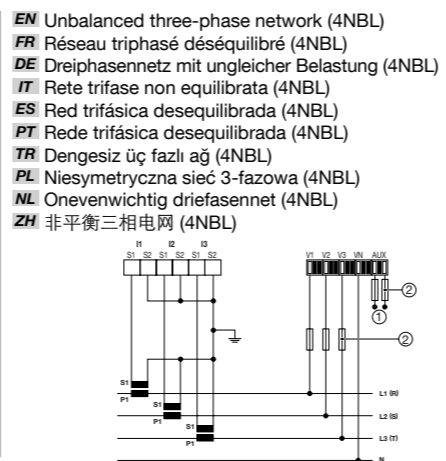
- 请检查以下几项：
- 辅助电源电压 见 3
- 电网频率 见 3
- 电压输入端的最大线电压 (50 - 600 VAC) 或最大相电压 (29 - 350 VAC)
- 电流输入端 (I1, I2, I3) 的最大电流 10A
- 等级 480 VAC 类别 III



**EN** AUXILIARY POWER  
**FR** ALIMENTATION AUXILIAIRE  
**DE** HILFSSPANNUNG  
**IT** ALIMENTAZIONE AUSILIARE  
**ES** ALIMENTACIÓN AUXILIAR  
**PT** AUXILIAR DE ENERGIA  
**TR** YARDIMCI GÜÇ  
**PL** ZASILANIE DODATKOWE  
**NL** HULPAGGREGATEN  
**ZH** 辅助电源

① **Aux.:** 110 ... 400 VAC (50 ... 60 Hz)  
 120 ... 350 VDC  
 24 ... 48 VDC

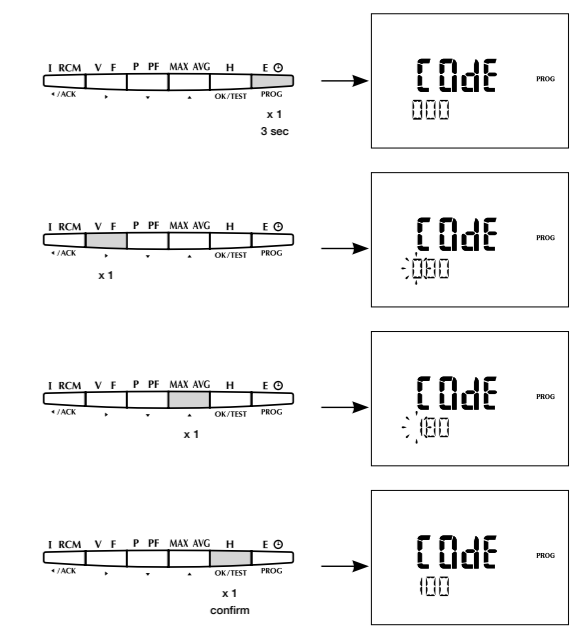
② **Fus.:** IEC 0.5 A gG / BS88 2 A gG / 0.5 A class CC



**EN** Programming example  
**FR** Exemple de programmation  
**DE** Programmierbeispiel  
**IT** Esempio di programmazione  
**ES** Ejemplo de programación  
**PT** Exemplo de programação  
**TR** Programlama örneği  
**PL** Przykład programowania  
**NL** Programmevoorbeeld  
**ZH** 编程实例

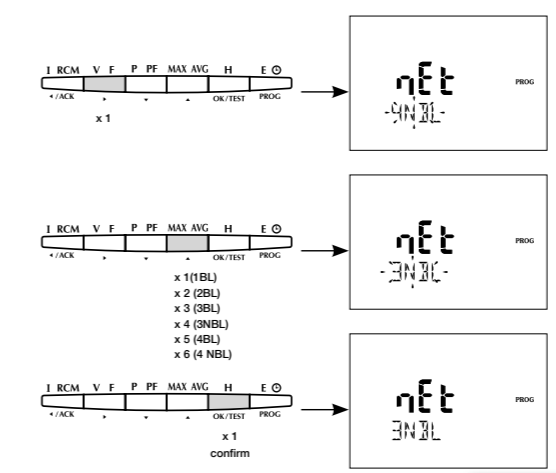
**CODe 100**

**EN** Acces to programming mode  
**FR** Entrer en programmation  
**DE** Zur Konfigurationsebene  
**IT** Accesso alla programmazione  
**ES** Entrar en modo programación  
**PT** Entrar em modo programação  
**TR** Programlama moduna erişim  
**PL** Dostęp do trybu programowania  
**NL** Overgaan tot programmeermodus  
**ZH** 进入设置模式



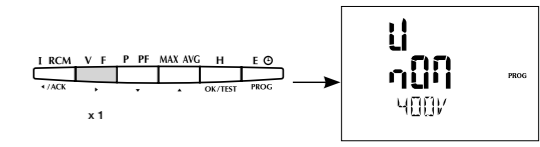
**NET = 3NBL**

**EN** Network  
**FR** Réseau  
**DE** Netzfrequenz  
**IT** Frequenza  
**ES** Frecuencia  
**PT** Frequência  
**TR** Ağ  
**PL** Sieć  
**NL** Netfrequentie  
**ZH** 电网



**Unom = 400V**

**EN** Nominal voltage  
**FR** Tension nominale  
**DE** Nennspannung  
**IT** Tensione nominale  
**ES** Tensión nominal  
**PT** Tensão nominal  
**TR** Anma gerilimi  
**PL** Napięcie znamionowe  
**NL** Nominale spanning  
**ZH** 额定电压



**CT = 1500/5A**

**EN** Current transformers  
**FR** Transformateurs de courant  
**DE** Phasenstromwandler  
**IT** Transformatore di corrente  
**ES** Transformador de corrente  
**PT** Transformador de corrente  
**TR** Akım transformörleri  
**PL** Transformatory prądow  
**NL** Stroomtransformator  
**ZH** 电流互感器

