

## 强制性认证产品符合性自我声明



自我声明编号：2020970302001515

法国溯高美电气公司（生产者）及溯高美索克曼电气（上海）有限公司（生产者授权代表）确认知晓《强制性产品认证自我声明实施规则》以及相关产品强制性认证实施规则的要求，对本声明承担全部法律责任。

法国溯高美电气公司（生产者）及溯高美索克曼电气（上海）有限公司（生产者授权代表）声明以下产品已按照《强制性产品认证自我声明实施规则》以及相关产品强制性认证实施规则的要求进行检测，符合相关标准要求；自本声明签署之日起，生产和销售的产品持续符合以下标准与实施规则的要求；保存本声明涉及的技术文档至少10年；正确使用强制性产品认证标志；如产品或其符合性信息发生变更，将及时更新技术文档并报送产品变更信息。

生产者名称：法国溯高美电气公司  
生产者地址：1,RUE de Westhouse 67230 BENFELD FRANCE  
依据的强制性产品认证规则：CNCA-00C-008：2019 强制性产品认证实施规则自我声明  
产品名称：负荷隔离开关  
产品系列、型号、规格：INOSYS LBS 800A,INOSYS LBS 1000A,INOSYS LBS 1250A;详情见附件  
依据的标准：GB/T14048.3-2017  
生产企业名称：法国溯高美电气公司  
生产企业地址：1, Rue De Westhouse 67230 Benfeld Cedex France

### 生产者联系信息

名称：法国溯高美电气公司  
地址：1,RUE de Westhouse 67230 BENFELD FRANCE  
联系人：张崇军  
电话：021-52989555-707  
电子邮箱：jacky.zhang@socomec.com  
自我声明时间：2020-08-26  
自我声明地点：上海  
指定签字人：  
签章：

### 授权代表信息

名称：溯高美索克曼电气（上海）有限公司  
地址：上海市市辖区长宁区上海市长宁区延安西路1118号龙之梦大厦1202-1205  
联系人：张崇军  
电话：021-52989555  
电子邮箱：Jacky.zhang@socomec.com  
自我声明时间：2020-08-26  
自我声明地点：上海  
指定签字人：  
签章：

注：有关本声明信息真伪可登录全国认证认可信息公共服务平台（cx.cnca.cn）或扫描右上角二维码查询。



## 强制性认证产品符合性自我声明(附页)

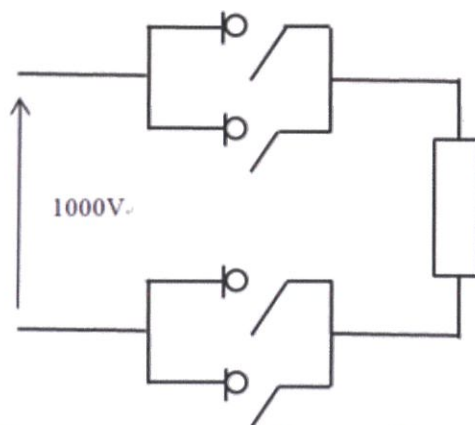


自我声明编号: 2020970302001515

产品系列、型号、规格(本自我声明基于强制性产品认证证书2016010302862502转换, 以下内容同原证书附件):

INOSYS LBS 800A, INOSYS LBS 1000A, INOSYS LBS 1250A;  
额定冲击耐受电压(Uimp): 12kV;  
额定绝缘电压(Ui): 1500V;  
约定发热电流(Ith): 800A, 1000A, 1250A;  
额定工作电压(Ue): DC1000V;  
额定工作电流(Ie): 800A, 1000A, 1250A;  
额定短时耐受电流(Icw): 8kA/1s;  
额定短路接通能力(Icm): 10kA;  
使用类别: DC-21B;  
极数: 4P 外形, 见直流接线方式;  
直流接线方式:

4P 外形:



### 生产者联系信息

名称: 法国溯高美电气公司  
地址: 1,RUE de Westhouse 67230 BENFELD  
FRANCE  
联系人: 张崇军  
电话: 021-52989555-707  
电子邮箱: jacky.zhang@socomec.com  
自我声明时间: 2020-08-26  
自我声明地点: 上海  
指定签字人: [Signature]  
签章: [Red Seal]

### 授权代表信息

名称: 溯高美索克曼电气(上海)有限公司  
地址: 上海市市辖区长宁区上海市长宁区延安  
西路1118号龙之梦大厦1202-1205  
联系人: 张崇军  
电话: 021-52989555  
电子邮箱: Jacky.zhang@socomec.com  
自我声明时间: 2020-08-26  
自我声明地点: 上海  
指定签字人: [Signature]  
签章: [Red Seal]

注: 有关本声明信息真伪可登录全国认证认可信息公共服务平台(cx.cnca.cn)或扫描右上角二维码查询。