



546644D

ENCLOSED LOAD BREAK SWITCH

ENCLOSED COMO / COFFRET COMO / COMO EN CAJA / GEHÄUSE COMO



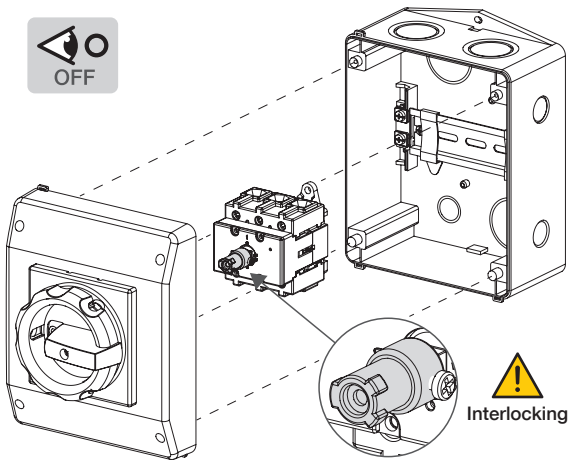
Size 1
25 A (3-4P) / 32 A (3-4P)
Blue handle / grey cover
Red handle / yellow cover



Size 2
32 A (6-8P) / 63 A (3-4P) - 100 A (3-4P)
Blue handle / grey cover
Red handle / yellow cover

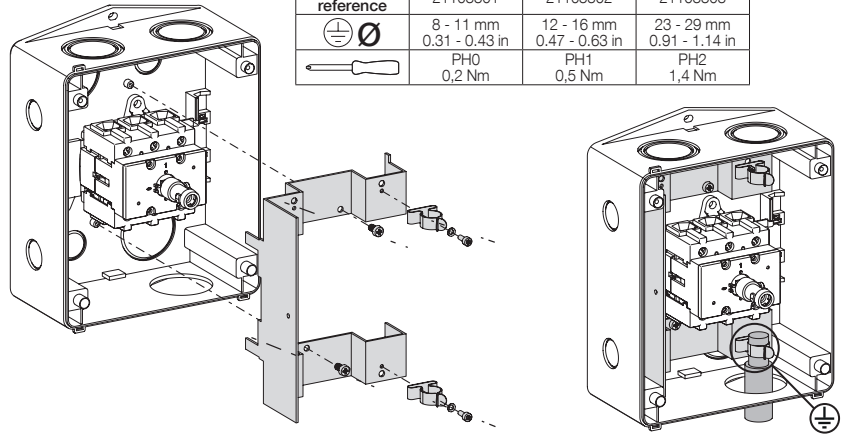


Size 3
63 A (6-8P) / 125 A (3-4P)
Blue or red handle / grey cover

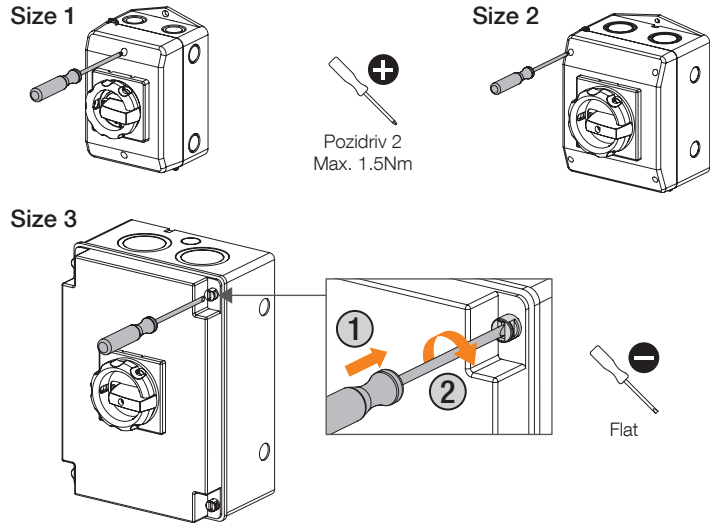
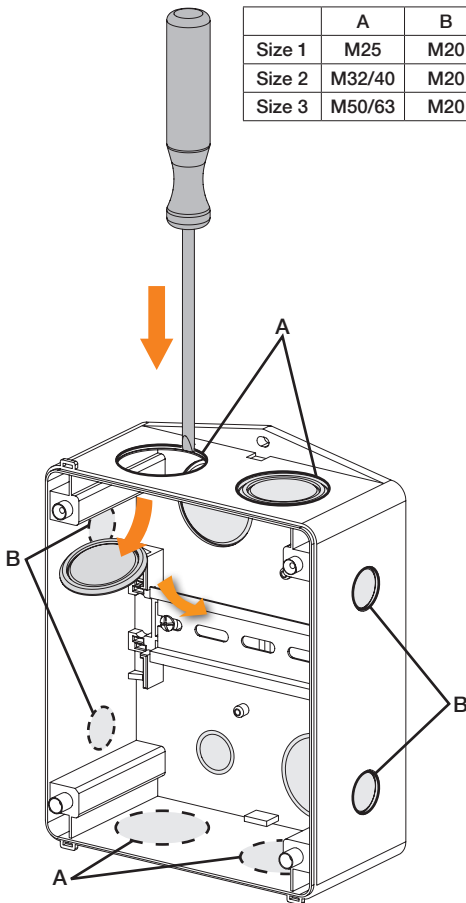


Interlocking

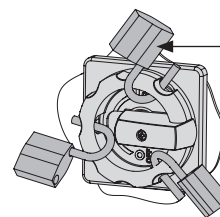
Product size	Size 1	Size 2	Size 3
EMC Shield reference	21103301	21103302	21103303
	8 - 11 mm 0.31 - 0.43 in	12 - 16 mm 0.47 - 0.63 in	23 - 29 mm 0.91 - 1.14 in
	PH0 0,2 Nm	PH1 0,5 Nm	PH2 1,4 Nm



	A	B
Size 1	M25	M20
Size 2	M32/40	M20
Size 3	M50/63	M20



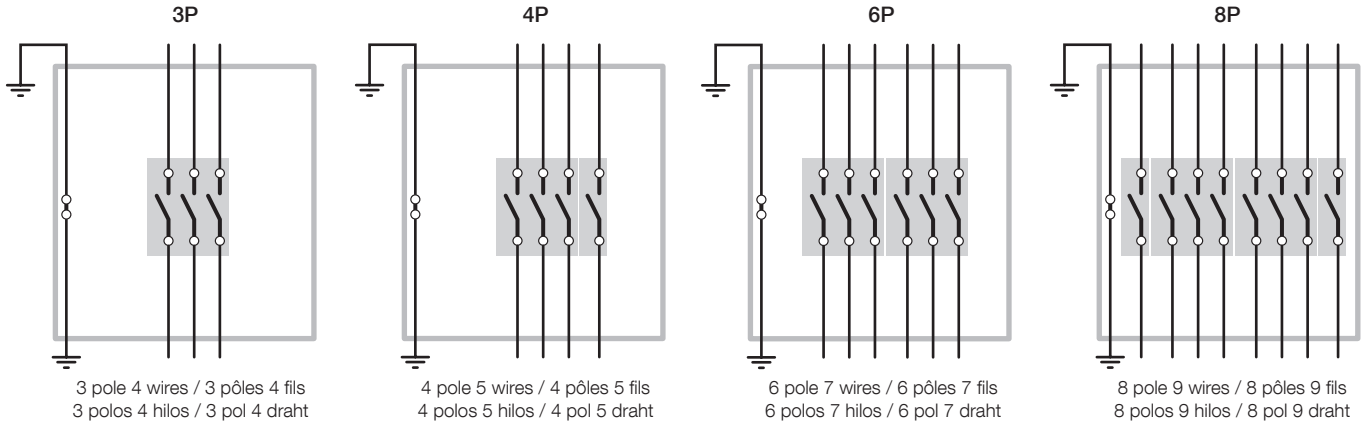
HANDLE PADLOCKING
CADENASSAGE DE LA POIGNÉE
PADLOCKING DEL MANGO
GRIFFVERRIEGELUNG



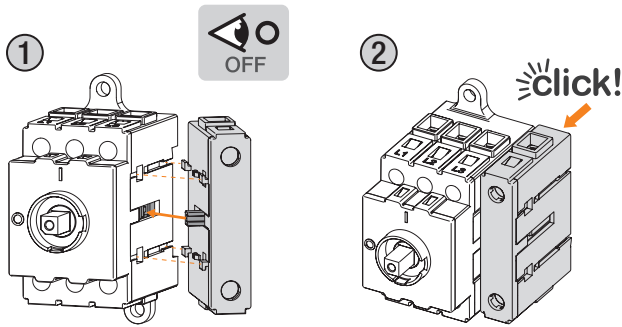
Up to 3 padlocks Ø 8 mm
Jusqu'à 3 cadenas Ø 8 mm
Hasta tres candados Ø 8 mm
Bis zu drei Schlössern Ø 8 mm

! Do not drill the back of the enclosure.
Ne pas percer à l'arrière du coffret.
No perforar en la parte posterior de la caja.
Die Rückseite des Gehäuses nicht bohren.

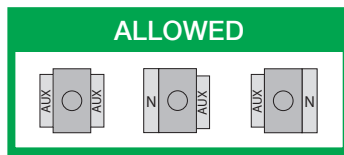
	25 A	32 A	40 A	63 A	80 A	100 A	125 A
Min. cable section Cu (mm ²)	2.5	2.5	2.5	2.5	2.5	4	4
Max. cable section Cu (mm ²)	10	10	10	16	25	35	50
Striping distance (mm)	8.0	8.0	8.0	13.5	13.5	13.5-15	13.5-15
Type of screwdriver	PZ2						
Tightening torque min (Nm)	2.5						
Tightening torque max (Nm)	3						



ADDITIONAL SOLID NEUTRAL POLE & AUXILIARY CONTACT / PÔLE NEUTRE PASSANT ET CONTACT AUXILIAIRE ADDITIONNELS
 POLO ADICIONAL PARA NEUTRO PASANTE & POLO AUXILIAR / BELEBTER NEUTRALER POL UND KONTAKT DIE ZUSÄTZLICHEN AUXILIAIRES



Configurations / Configurations
 Configuraciones / Konfigurationen



Connection for auxiliary contact
 Raccordement pour contact auxiliaire
 Conexión del contacto auxiliar
 Verbindung für Hilfskontakt

Min. cable section Cu (mm ²)	0.75
Max. cable section Cu (mm ²)	2.5
Stripping distance (mm)	8.0
Type of screwdriver	PZ2
Tightening torque min (Nm)	0.8
Tightening torque max (Nm)	1.2

! Dismounting of auxiliary contacts will destroy them. Le démontage des contacts auxiliaires entraînera leur casse.
 El desmontaje del contacto auxiliar provocará su destrucción. Der Hilfskontakte demontage wird ihren schaden fortziehen.

DIMENSIONS / DIMENSIONES / DIMENSIONEN (mm)

