

HINWEIS!
Vor der Durchführung jeglicher Arbeiten an der Einheit ist die Installations- und Bedienungsanleitung sorgfältig zu lesen.

REMARQUE !
Avant toute intervention sur l'unité, lire attentivement le manuel d'installation et d'utilisation.

NOTE!
Before carrying out any operations on the unit read the installation and operating manual carefully.

NOTA!
Prima di effettuare qualsiasi operazione sull'unità, leggere attentamente il manuale di installazione e uso.

¡NOTA!
Antes de realizar cualquier operación con la unidad, lea atentamente el Manual de instalación y uso.

QUICK START GUIDE

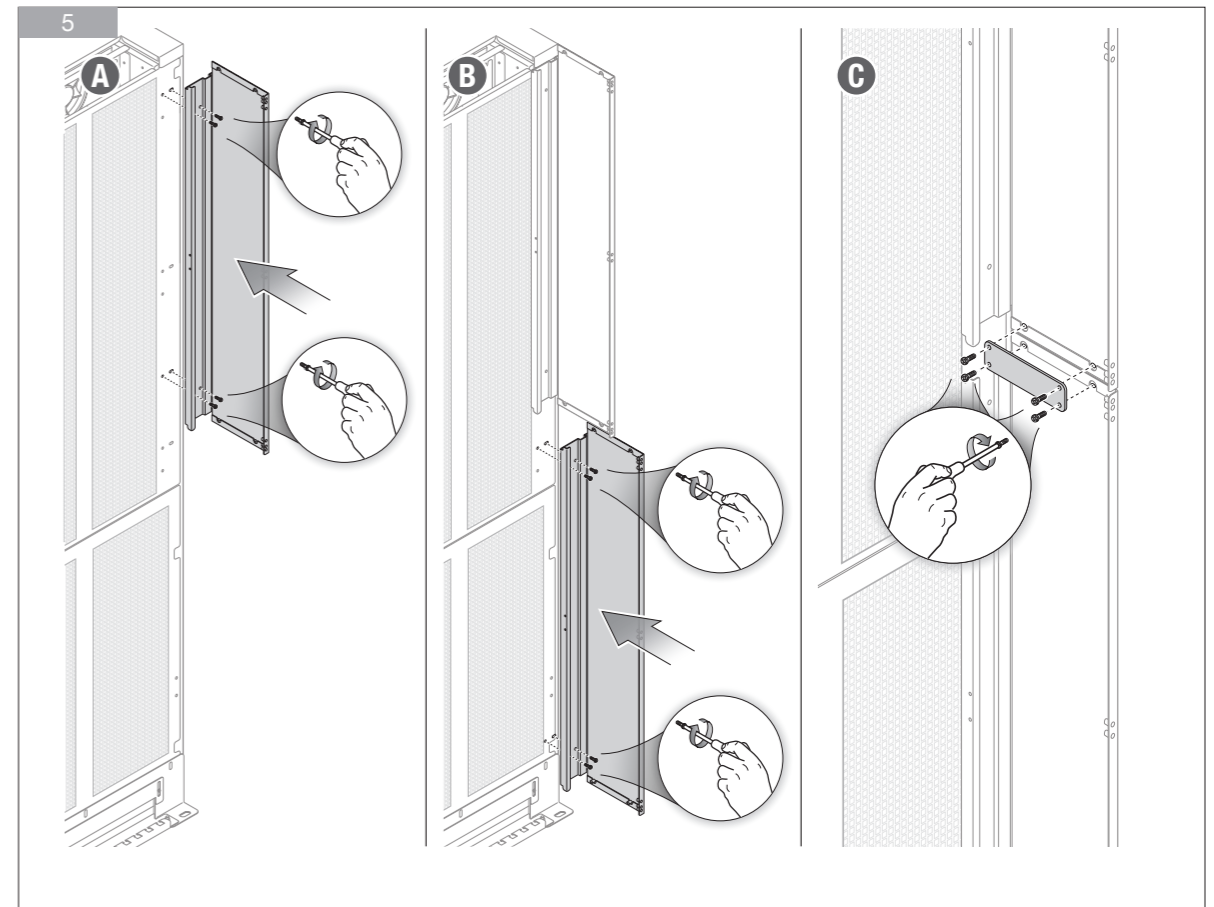
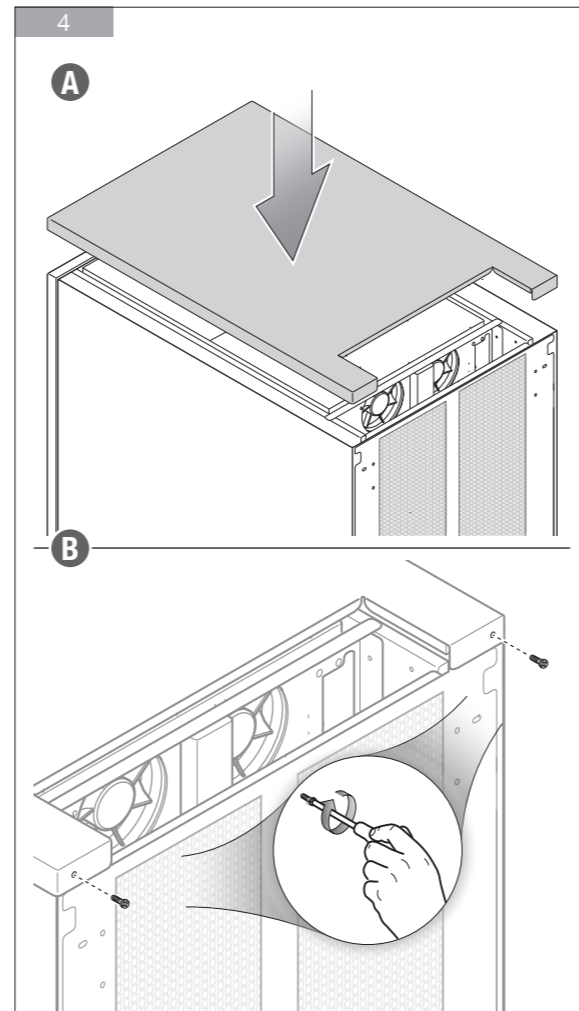
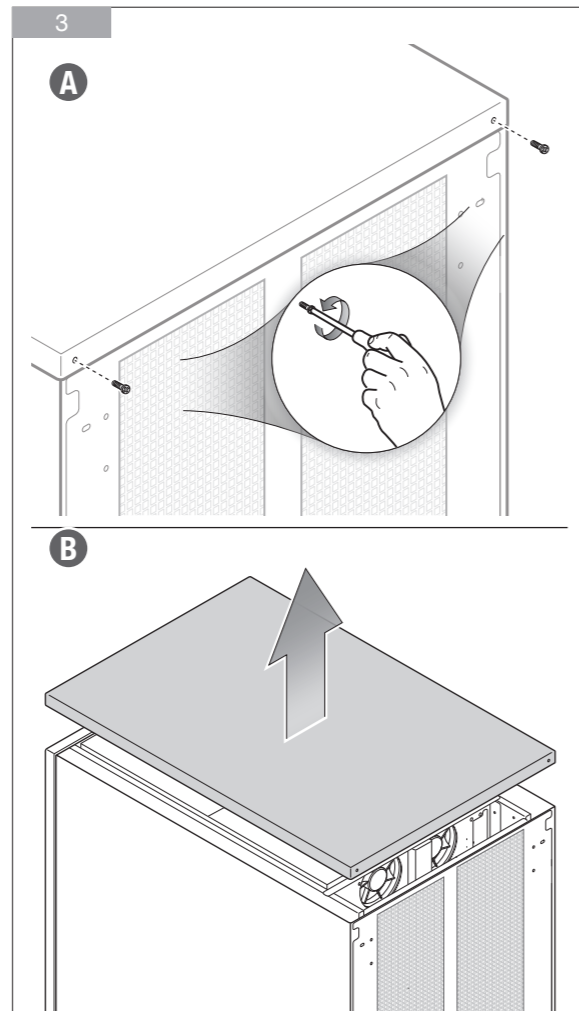
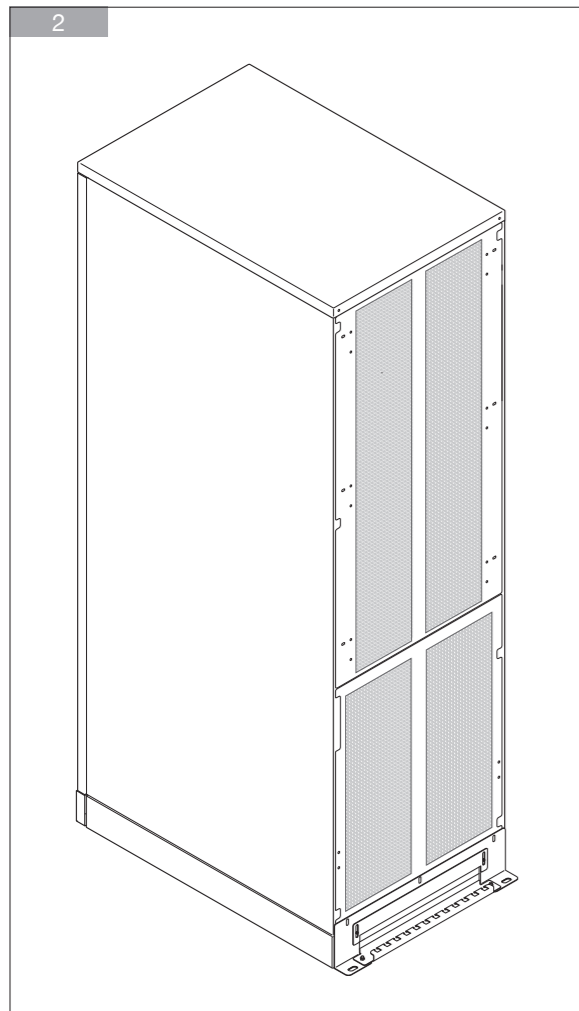
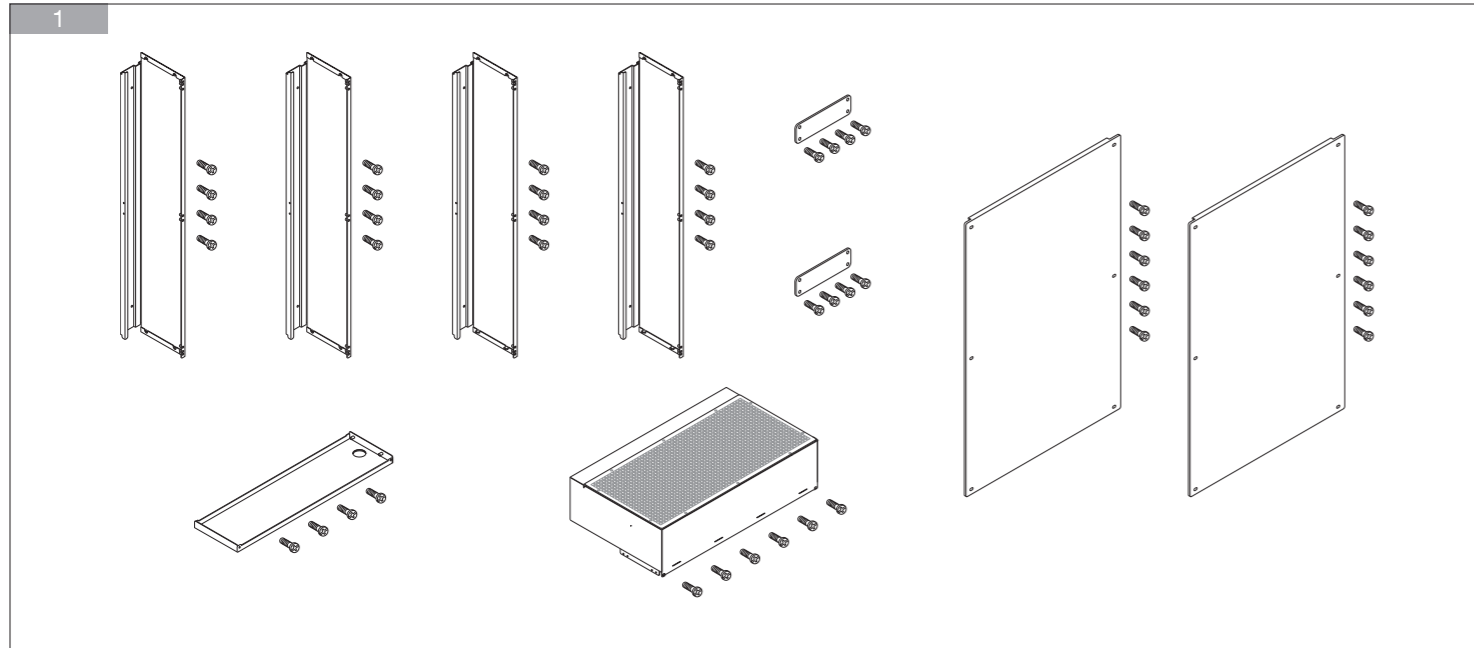


Top Air Exhaust (TEX)

MODULYS XM 300 system

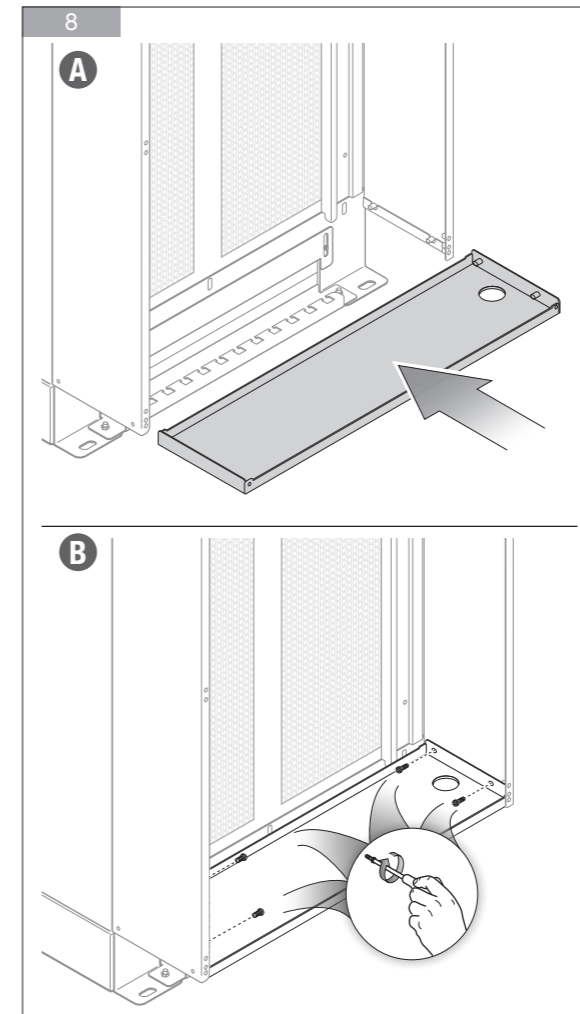
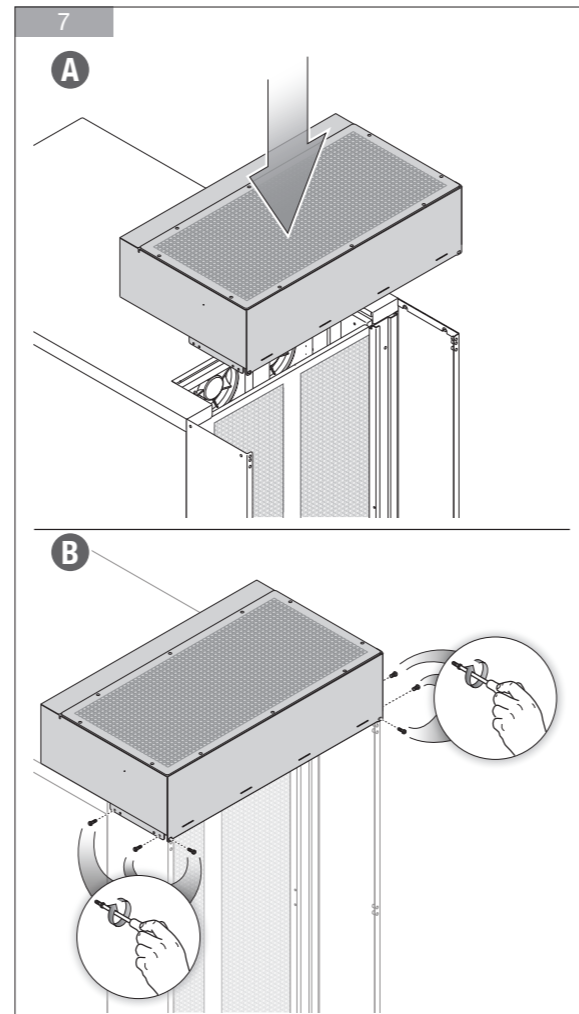
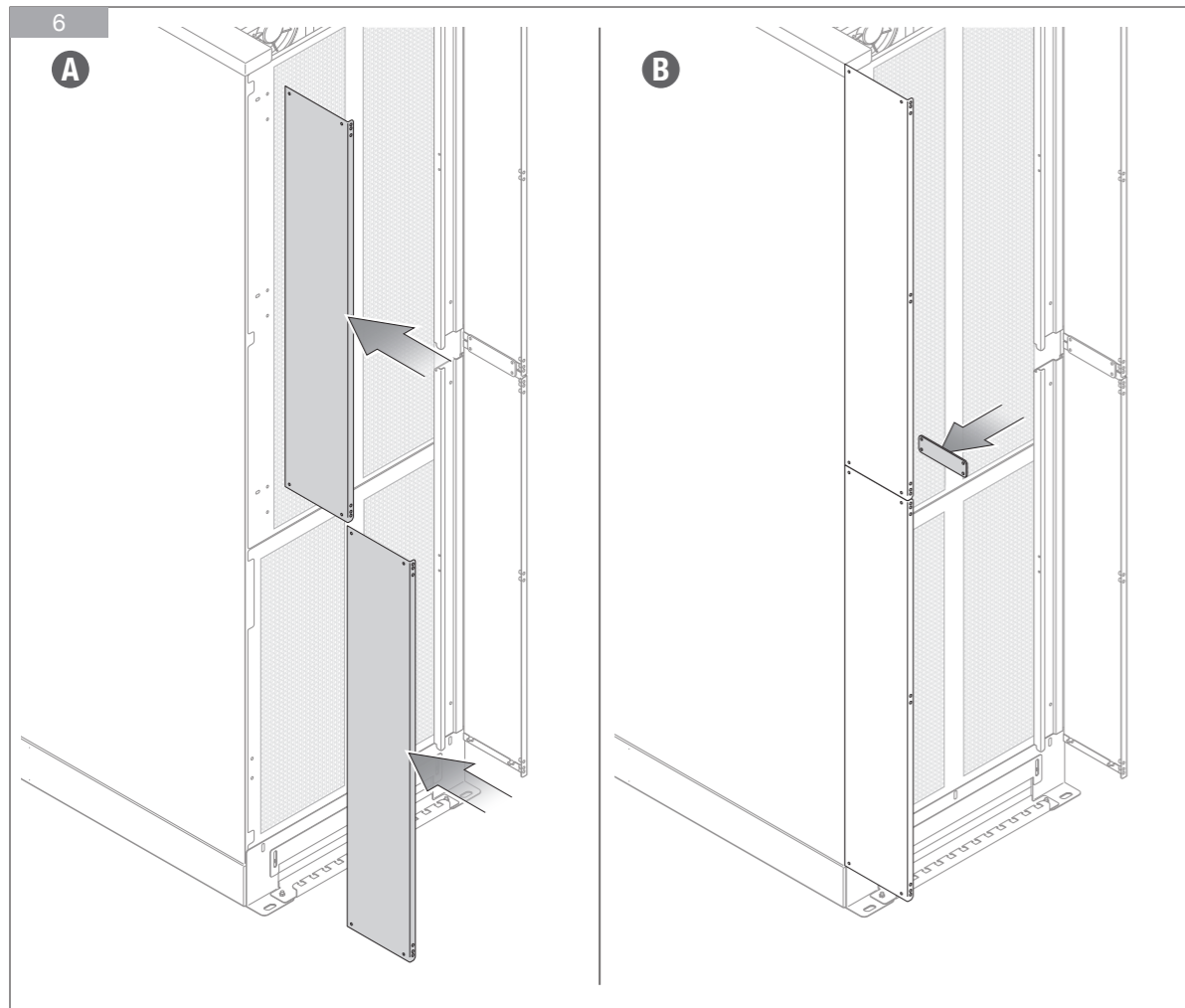


Socomec Resource Center
To download brochures, catalogues and technical manuals



This document is not a specification.
SOCOMECC reserves the right to make any changes to data without prior notice.
www.socomec.com





Umgebung · Environment · Medio ambiente · Environnement · Ambiente		
Akustisches Rauschen	dBA	70
Acoustic noise		
Ruido acústico		
Niveau acoustique		
Emissione acustica		

